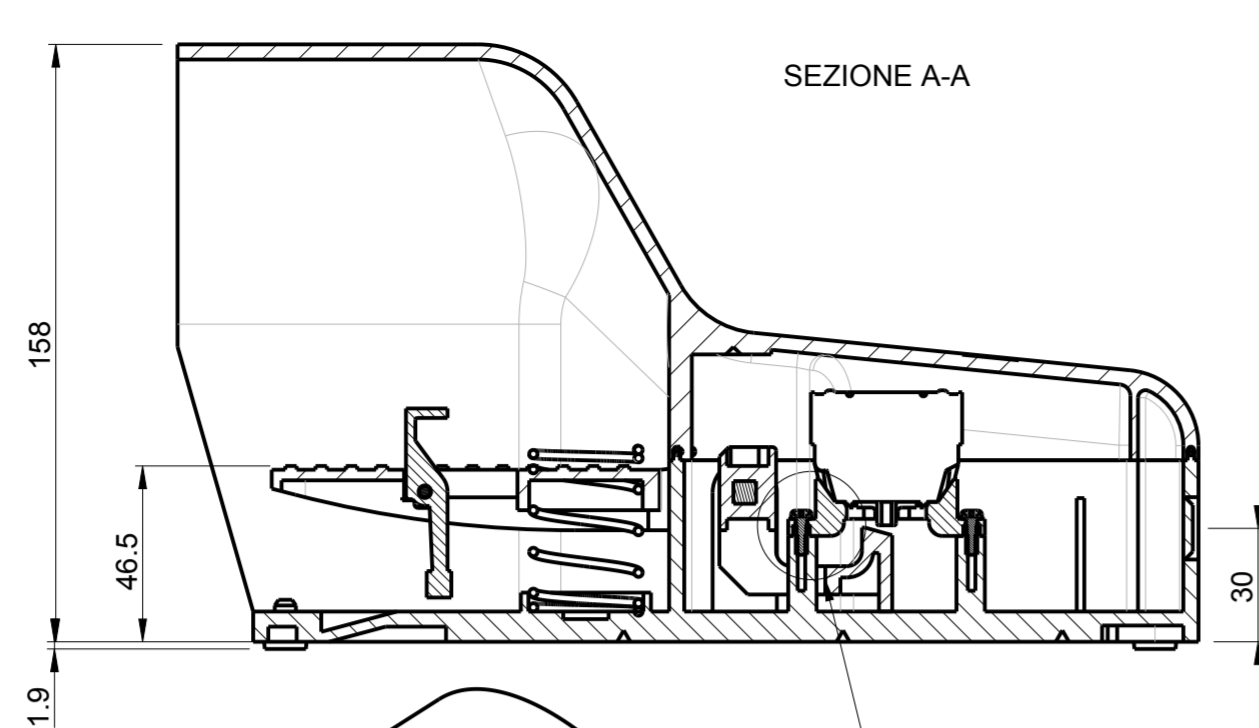
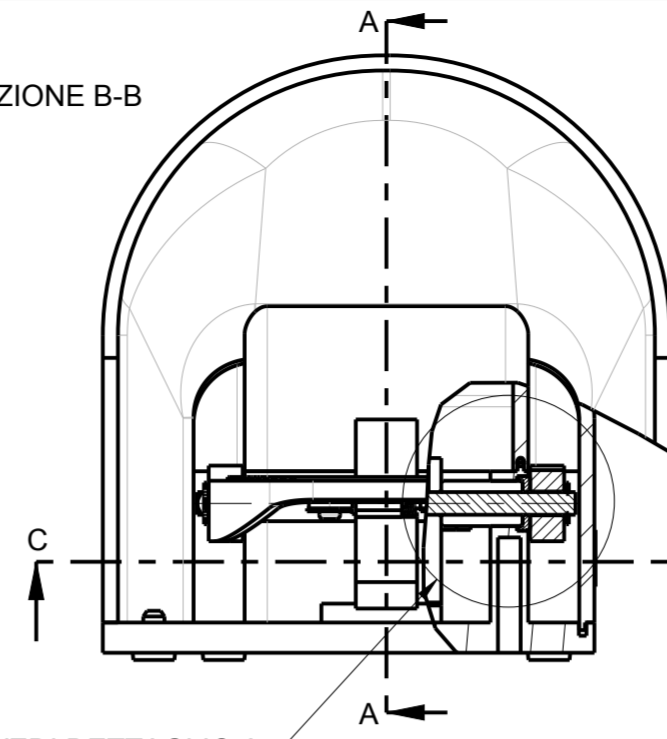


SCALA 0.400



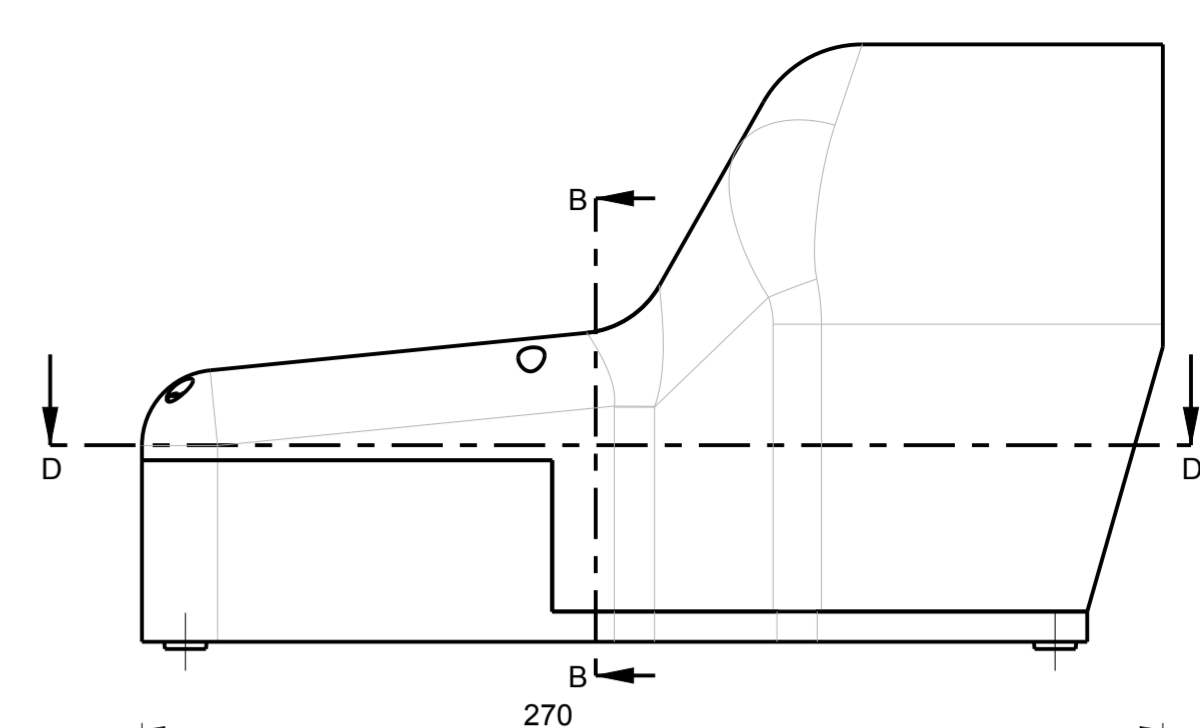
SEZIONE A-A

SEZIONE B-B



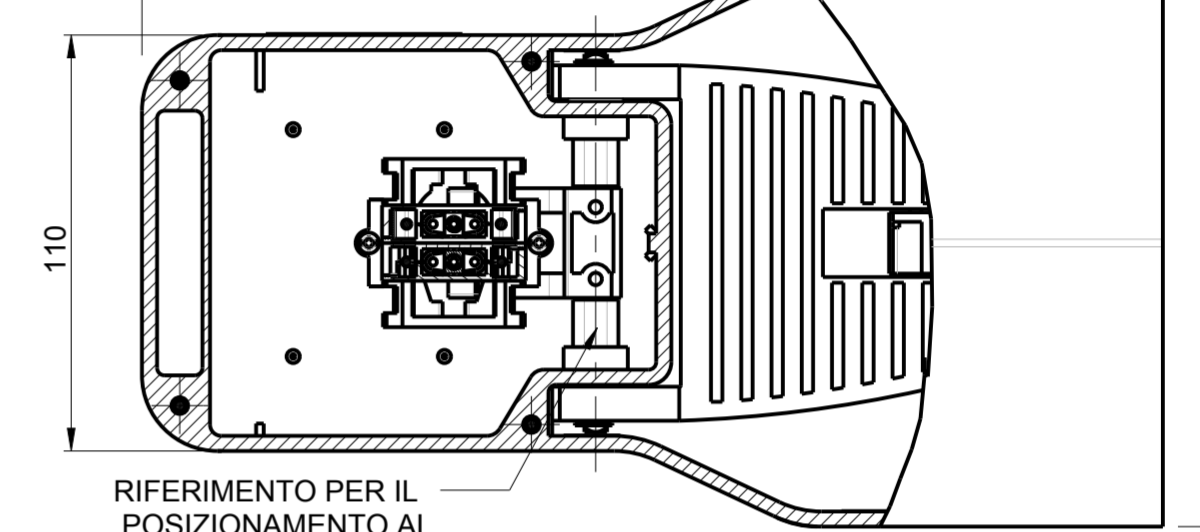
VEDI DETTAGLIO A

VEDI DETTAGLIO B



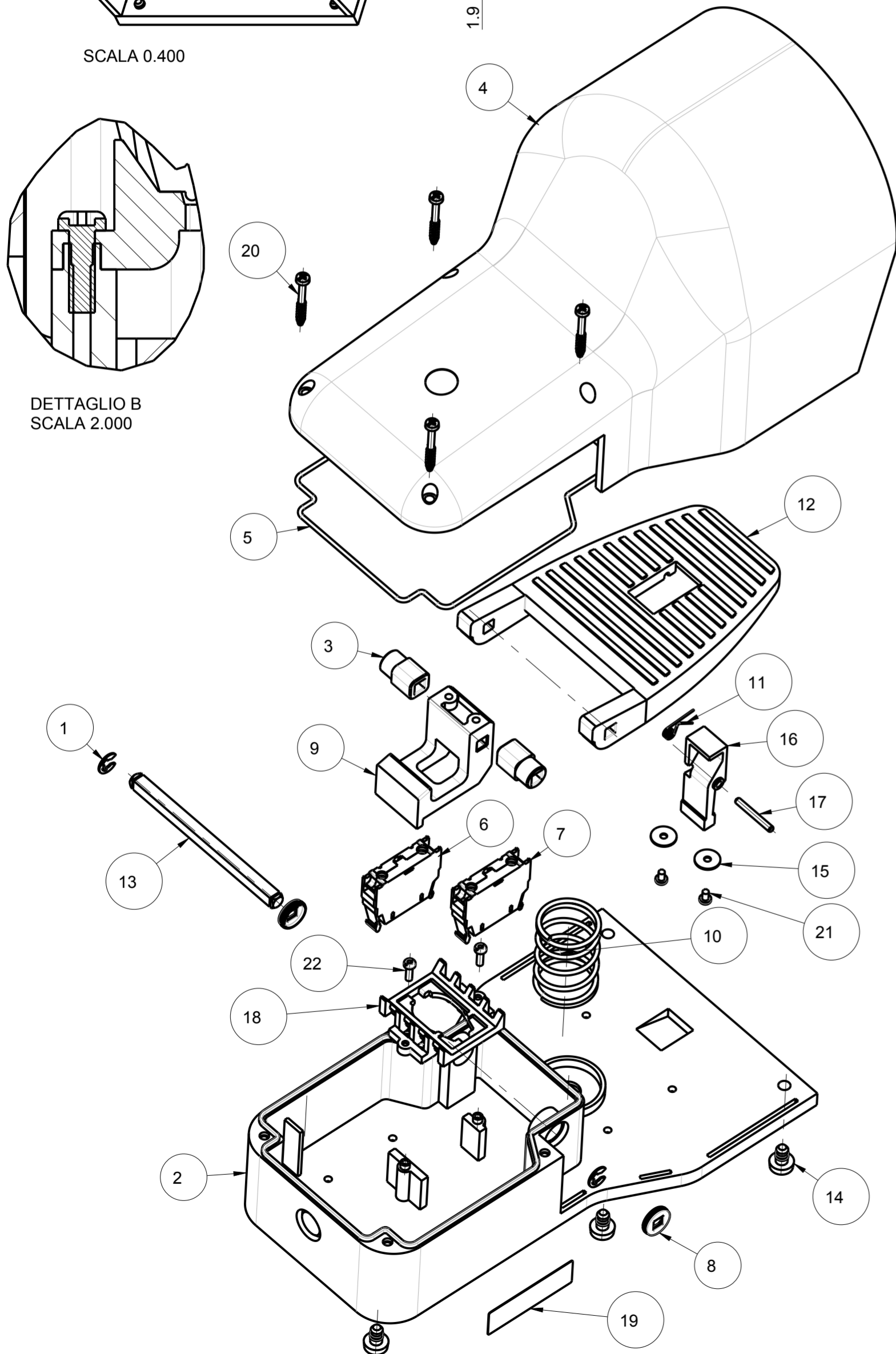
110

150



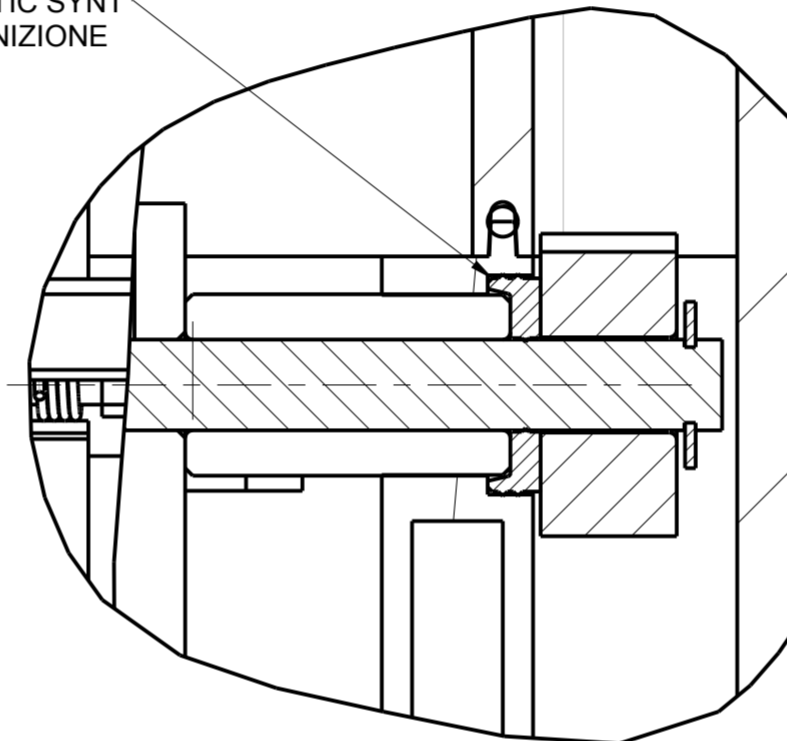
RIFERIMENTO PER IL POSIZIONAMENTO AL MONTAGGIO

SEZIONE D-D

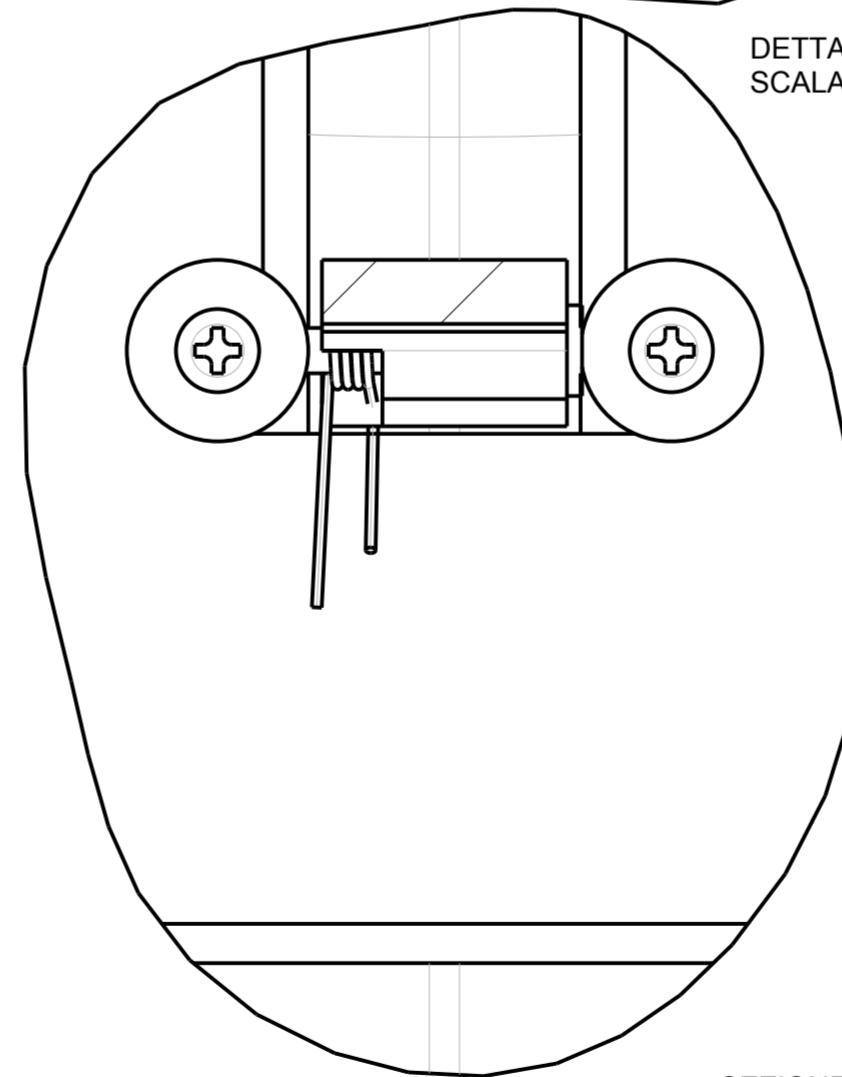


DETTAGLIO B
SCALA 2.000

APPLICARE GRASSO ARTIC SYNT
NELLA SEDE X LA GUARNIZIONE



DETTAGLIO A
SCALA 2.000



SEZIONE C-C
SCALA 2.000

PARTICOLARE MONTAGGIO SICURA

| | | | | |
|----|---------------------------------|---|----------|---|
| 22 | VITE TC 3x9.5 SCREWPLAST NERA | CROSS RECESSED PAN HEAD SCREW 3X9.5 | 11606025 | 2 |
| 21 | VITE TC 2E9X6E5 AUTOFIL UNI6954 | THREAD FORMING SELF TAPPING SCREW 2.9x6.5 | 11607011 | 2 |
| 20 | VITE AUTOFIL 4x30 FIL PARZ INOX | THREAD FORMING SELF TAPPING SCREW | 11606022 | 4 |
| 19 | TARGHETTA PER PEDALIERA IP7007I | LABEL FOR FOOT SWITCH IP7007I | 13203013 | 1 |
| 18 | SUPPORTO 4 FRUTTI 16A | 4 SPRING CONTACT BLOCK SUPPORT | 11705102 | 1 |
| 17 | SPINA CILINDRICA D3X24 | CILINDRIC PIN | 19000012 | 1 |
| 16 | SICURA PEDALE | FOOT SECURITY | 19000005 | 1 |
| 15 | RONDELLA D 3,2x12 UNI6593 | WASHER D3.2x12uni6593 | 11616000 | 2 |
| 14 | PIEDINO PEDALIERA | RUBBER FEET | 19000010 | 4 |
| 13 | PERNO | PIN | 19000009 | 1 |
| 12 | PEDALE | PEDAL | 19000004 | 1 |
| 11 | MOLLA PER SICURA PEDALE | SPRING FOR FOOT SECURITY | 19000008 | 1 |
| 10 | MOLLA PER PEDALIERA | FOOT SWITCH SPRING | 19000007 | 1 |
| 9 | LEVA UNCINO | HOOK LEVER | 19000011 | 1 |
| 8 | GUARNIZIONE PEDALIERA | FOOT SWITCH GASKET | 19000013 | 2 |
| 7 | ELEMENTO DI CONTATTO 1NO 16A | CONTACT BLOCK 1NO 16A | PL004002 | 1 |
| 6 | ELEMENTO DI CONTATTO 1NC 16A | CONTACT BLOCK 1NC 16A | PL004001 | 1 |
| 5 | CORDA GOMMA D.2 X480 | RUBBER ROPE D.2 X480 | 11901035 | 1 |
| 4 | COPERCHIO PEDALIERA | FOOT SWITCH COVER | 19000003 | 1 |
| 3 | BUSSOLA PEDALIERA COM ELETTRICO | ELECTRIC FOOT SWITCH BUSH | 19000018 | 2 |
| 2 | BASE PEDALIERA COMANDO ELETTR | ELECTRIC FOOT SWITCH BASE | 19000001 | 1 |
| 1 | ANELLO BENZING D5 | BENZING RING D5 | 12005003 | 2 |

| POS | DESCRIZIONE | DESCRIPTION | CODICE / CODE | Q.ty |
|---|-------------|-----------------|-------------------|------|
| EDIZIONE / EDITION | DATA / DATE | MOD. / MODIFIED | FIRMA / SIGNATURE | |
| 01 | 21-02-05 | MAGNI R. | | |
| 02 | 26-11-12 | MAGNI R. | | |
| 03 | 08-01-14 | MAGNI | | |
| MODIFICA / MODIFICATION | | | | |
| MODIFICATO COMPONENTI | | | | |
| AGGIUNTO GUARNIZIONI, CORDA GOMMA, ETICHETTA (MOD.2885) | | | | |
| ELIMINATO SERRACAPO 12904008 E VITI 11607010 (MOD.3163) | | | | |
| PRESCRIZIONE DI ISPEZIONE / PRESCRIPTION OF INSPECTION | | | | |
| Visivo / Visual | | | | |
| Quota critica / Critique Dimension | | | | |
| Altre quote / Other Dimensions | | | | |
| LIVELLO / LEVEL | | | | |
| I | | | | |
| II | | | | |
| I | | | | |
| AQL | | | | |
| 2.5 | | | | |
| 1 | | | | |
| 2.5 | | | | |
| FINITURA / FINISH | | | | |
| --- | | | | |
| MATERIALE / MATERIAL | | | | |
| --- | | | | |
| --- | | | | |
| DENOMINAZIONE / DESCRIPTION | | | | |
| PEDALIERA_1NA-1NC_LENTO_SECURITY | | | | |
| FOOT SWITCH 1NO+1NC SLOW SECURITY | | | | |
| SCALA/SCALE | | | | |
| 0.500 | | | | |
| DATA/DATE | | | | |
| 27-01-03 | | | | |
| DIS. / DESIGNER | | | | |
| MAGNI R. | | | | |
| APPROV. / APPROVED | | | | |
| Esecutivo | | | | |
| DESIGNO / DRAWING N° | | | | |
| IP7007I | | | | |
| REVISION | | | | |
| 03 | | | | |
| DIM. INGOMBRO L x H x P | | | | |
| 270.0 x 158.0 x 150.0 | | | | |
| PESO / WEIGHT (g) | | | | |
| 0.000 | | | | |
| STAMPO / MOULD N° | | | | |
| --- | | | | |
| FIGURE N°/CAVITY N° | | | | |
| --- | | | | |
| AVANZAMENTO/STATUS | | | | |
| Esecutivo | | | | |
| Tolleranza | | | | |
| Dimensioni Nominali / Nominal Dimensions | | | | |
| Tolerance | | | | |