

# Betriebs- und Montageanleitung

## Installation and Operating Instructions



Artikelnummer / Article number:  
**6075111018**

Typbezeichnung / Description:  
**SCR 4-W22-2.6-D2H**

**Original Bedienungsanleitung**  
Sicherheitsschaltgerät für  
Zweihandschaltungen

**Original operating instruction**  
Safety controller for two hand-control

### Zielgruppe/ Target audience

#### Einleitung

Diese Bedienungsanleitung soll Sie mit dem Zweihandbedienungsgerät SCR 4-W22-2.6-D2H vertraut machen.

Die Bedienungsanleitung richtet sich an folgende Personen:

- Qualifizierte Fachkräfte, die Sicherheitseinrichtungen für Maschinen und Anlagen planen und entwickeln und mit den Vorschriften über Arbeitssicherheit und Unfallverhütung vertraut sind.
- Qualifizierte Fachkräfte, die Sicherheitseinrichtungen in Maschinen und Anlagen einbauen und in Betrieb nehmen.

### Zeichenerklärung/ Explanation of signs



In dieser Bedienungsanleitung werden einige Symbole verwendet, um wichtige Informationen hervorzuheben:

Dieses Symbol steht vor Textstellen, die unbedingt zu beachten sind. Nichtbeachtung führt zur Verletzung von Personen oder zu Sachschäden.



Dieses Symbol kennzeichnet Textstellen, die wichtige Informationen enthalten.



Dieses Zeichen kennzeichnet auszuführende Tätigkeiten.



Nach diesem Zeichen wird beschrieben, wie sich der Zustand nach einer ausgeführten Tätigkeit ändert.

#### Introduction

This operating instruction should make you familiar with the two hand control relay SCR 4-W22-2.6-D2H

The operating instruction is addressed to the following persons:

- Qualified professionals who plan and develop safety equipment for machines and plants and who are familiar with the safety instructions and safety regulations.
- Qualified professionals, who install safety equipment into machines and plants and put them into operation.

The operating instruction contains several symbols which are used to highlight important information:

This symbol is placed in front of text which has to be absolutely paid attention to. Nonobservance leads to serious injuries or damage to property.

This symbol is placed in front of text, which contains important information.

This sign is placed in front of activities.

After this sign follows a description on how the situation has changed after an activity is performed.

© Copyright Alle Rechte vorbehalten. Änderungen, die dem technischen Fortschritt dienen, vorbehalten.

© Copyright All rights reserved. Changes, which serve technical improvements are reserved.

## Bestimmungsgemäße Verwendung

### Application:

## Sicherheitshinweise

Das Zwei-Hand-Bedienungsgerät SCR 4-W22-2.6-D2H ist bestimmt für den Einsatz in:

- Zwei-Hand-Schaltungen nach DIN EN ISO 13851, ZH 1 / 456 und DIN EN 574 bis Anforderungsklasse III c. (Ergänzende Information)

## Safety indications

The two-hand-control-relay SCR 4-W22-2.6-D2H can be used for:

- Two-hand-control according to DIN EN ISO 13851, ZH 1 / 456 and DIN EN 574 up to demands grade III c. (Additional information)



Personen - und Sachschutz sind nicht mehr gewährleistet, wenn das Sicherheitsrelais nicht entsprechend seiner bestimmungsgemäßen Verwendung eingesetzt wird.

Person and object-protection aren't guaranteed, if the safety relay isn't used by adequate define application.



Beachten Sie unbedingt die folgenden Punkte:

Please note the following points:



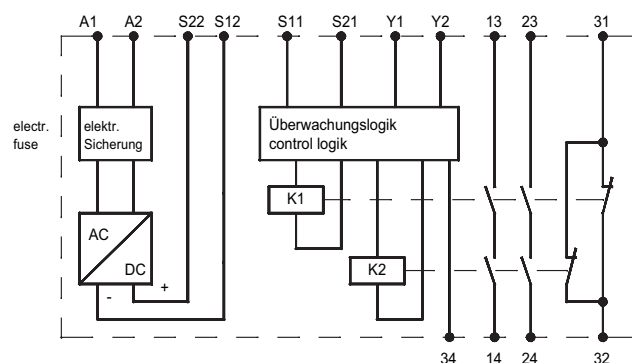
## Zu Ihrer Sicherheit For your safety

- Das Gerät darf nur unter Beachtung dieser Bedienungsanleitung von Fachpersonal installiert und in Betrieb genommen werden, das mit den geltenden Vorschriften über Arbeitssicherheit und Unfallverhütung vertraut ist. Elektrische Arbeiten dürfen nur von Elektrofachkräften durchgeführt werden.
- Beachten Sie die jeweils gültigen Vorschriften, insbesondere hinsichtlich der Schutzmaßnahmen.
- Reparaturen, insbesondere das Öffnen des Gehäuses, dürfen nur vom Hersteller oder einer von ihm beauftragten Person vorgenommen werden. Ansonsten erlischt jegliche Gewährleistung.
- Vermeiden Sie mechanische Erschütterungen beim Transport oder im Betrieb; Stöße größer 5g / 33Hz können zur Beschädigung des Gerätes führen.
- Montieren Sie das Gerät in einem staub- und feuchtigkeitsgeschützten Gehäuse; Staub und Feuchtigkeit können zu Funktionsstörungen führen.
- Sorgen Sie für eine ausreichende Schutzbeschaltung bei kapazitiven und induktiven Lasten an den Ausgangskontakten.
- The unit should only be installed and operated by persons, who are familiar with both, these instructions and the current regulations for safety at work and accident prevention.
- Follow local regulations as regards preventative measures.
- Any guarantee is void following opening of the housing or unauthorized modifications.
- Avoid mechanical vibrations greater than 5 g / 33 Hz when transporting and in operation.
- The unit should be panel mounted in an enclosure rated at IP 54 or better, otherwise dampness or just could lead to function impairment.
- Adequate fuse protection must be provided on all output contacts with capacitive and inductive loads.



## Aufbau und Funktionsweise

## Assembly and function (function circuit diagram)



13-14, 23-24

31-32

### Ausgangskontakte:

Sicherheitsstrompfade (Schließer)

Hilfskontakte, Signalisierungsstrompfad (Öffner)

Nach Anlegen der Erregerspannung an die Klemmen A1, A2 ist das SCR-4-W22-2.6-D2H betriebsbereit. Die LED „Power“ leuchtet.

Wird der Taster S1 und innerhalb 0,5 s auch S2 gedrückt gehalten, so werden die Ausgänge 13-14, 23-24 geschlossen, SP5-Ausgang 34  $\geq 18$  V und 31-32 geöffnet. Die Maschine wird gestartet.

Wird ein oder werden beide Taster losgelassen, so öffnen sich die Ausgänge 13-14 und 23-24 sofort. Nur nach Freigabe (Loslassen) beider Taster S1 und S2 kann ein neuer Zyklus gestartet werden. Der Kontakt 31-32 wird geschlossen.

Bei Zeiten größer als 0,5 s werden die Ausgänge nicht freigegeben. Die Ausgänge 13-14 und 23-24 bleiben geöffnet. Die Maschine kann nicht gestartet werden.

An die Anschlußklemmen Y1 und Y2 können Maschinen – Freigabekreise (Rückmeldung Schützkontrolle) angeschlossen werden. Das Gerät funktioniert nur dann, wenn die Klemmen Y1 und Y2 überbrückt sind.

### Output contacts:

safety outputs (normally open)

for signaling (normally close)

An auxiliary voltage must be connected at the terminals A1 and A2 in order to operate the SCR-4-W22-2.6-D2H. Then power LED starts illuminating.

By pressing the button S1 simultaneously to S2 the safety outputs 13-14 and 23-24 will close, the PNP output will be positive ( $>18$  V) and contacts 31 & 32 will open. This causes a machine connected to the safety outputs to be able to start.

#### Attention:

The simultaneous activation of the two hand control button S1 and S2 has to be smaller than 0,5 sec.

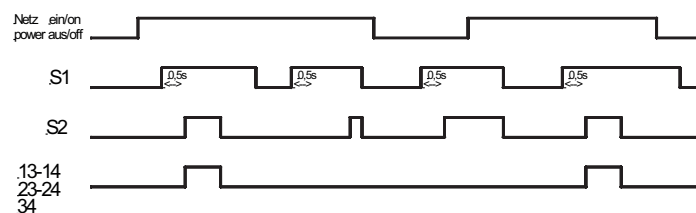
If one or both buttons are released, the outputs 13-14 and 23-24 will open immediately, outputs 31 & 32 will close and the PNP output will be (0 V). Only after releasing S1 and S2 can a new cycle be started.

If the simultaneous time will be greater than 0,5 sec. the outputs will not activate and close. The outputs 13-14 and 23-24 stay open and the machine cannot be started.

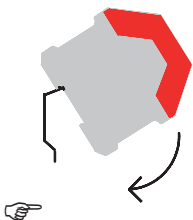
The terminals Y1 and Y2 have to be bridged in order to operate the device. It is also possible to connect machine-release-circuits at the terminals Y1 and Y2.

### Impulsplan

### Impulse diagram



### Mechanische Montage Mechanical mounting



### Montage und Inbetriebnahme

Für eine sichere Funktion muß die Zweihand-schaltung in ein staub- und feuchtigkeits-geschütztes Gehäuse eingebaut werden (IP54).

### Mounting and opening

The unit should be panel mounted in an enclosure rated at IP54 or better, otherwise dampness or dust could lead to function impairment.

- Montieren Sie das Zweihandbedienungs- gerät auf eine Normschiene.
- There is a notch on the rear of the unit for DIN-Rail attachment.

**Elektrischer Anschluss**  
**Electronic connection**

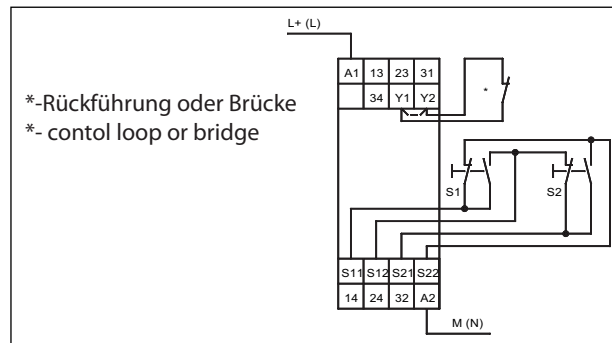


Führen Sie die Verdrahtung entsprechend des Anschlußplanes durch.

Carry out the wire appropriate the connection plane.

Anschlußplan für das  
Zwei-Hand-Bedienungsrelais  
SCR 4-W22-2.6-D2H entsprechend  
DIN EN ISO 13851, ZH 1 / 456 und  
DIN EN 574 bis Anforderungsklasse III c.

1. Connection plane according to the two-hand-control-relay SCR 4-W22-2.6-D2H according to DIN EN ISO 13851, ZH 1 /456 and DIN EN 574 up to demands grade III c.



2. Anschluss der Versorgungsspannung

2. Wiring of the supply voltage

**Versorgungsspannung DC Version:**

**Supply voltage DC version:**

Schließen Sie die Versorgungsspannung +24 V an die Klemme A1 und GND an die Klemme A2 an.

Connect the supply voltage +24 V to terminal A1 and GND to terminal A2.

**Versorgungsspannung AC Version:**

**Supply voltage AC version:**

Schließen Sie die Versorgungsspannung an die Klemmen A1 und A2 an.

Connect the supply voltage to terminals A1 and A2.

3. Signal-SPS-Ausgang - Klemme 34  
Ein wenn Relais aktiv  
Aus wenn Relais nicht aktiv  
- U>18 V DC, externe Belastung  
Rext>=2,4 kOhm  
- Bezugsmasse ist die Masse der Versorgungsspannung  
(bei 24 V AC/DC Ausführung).

3. Signal-PLC-Output – Terminal 34  
ON when relay is activated  
OFF when relay not activated  
- U>18 V DC, external load  
Rext>=2,4 kOhm  
- Reference ground is the ground of the supply voltage (at 24 AC/DC devices).



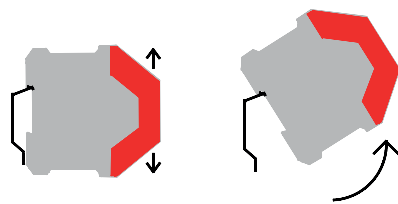
Beachten Sie unbedingt die maximalen Leitungslängen.

Please note the max. lengths of the cables.

### Wartung und Reparatur

Das Sicherheitsrelais arbeitet wartungsfrei. Zum schnellen Austausch des Gerätes empfehlen wir die Kabel 1 zu 1 abzuschrauben und an das Austauschgerät anzuschrauben.

1. Kabel abschrauben und an das Austauschgerät anschrauben.
2. Nehmen Sie das defekte Gerät von der Normschiene.
3. Montieren Sie das neue Gerät auf die Normschiene.



### Fehler/Störungen, Auswirkung und Maßnahmen

#### Erdschluß Earth fault

Die Sicherung löst aus. Die Ausgangskontakte öffnen. Nach Wegfall der Störursache und Einhalten der Betriebsspannung ist das Gerät wieder betriebsbereit.

#### Fehlfunktion der Kontakte Faulty contact functions

Bei verschweißten Kontakten ist nach Öffnen des Ausgangskreises keine neue Aktivierung möglich.

#### Fehlfunktion der Kontakte Faulty contact functions

Externer Beschaltungsfehler oder interner Fehler. Externe Beschaltung prüfen. Wenn Fehler immer noch vorhanden, Gerät an BERNSTEIN AG einschicken.

#### Elektrische Daten / electrical data

Versorgungsspannung $U_v$ / supply voltage	24VDC/AC
Spannungsbereich / voltage range	DC: 0,9 ... 1,1 UB ; AC: 0,85 ... 1,1 UB
Frequenz (AC-Variante) / frequency (AC-type)	50 ... 60 Hz
Leistungsaufnahme ca. / power consumption appr.	2 VA

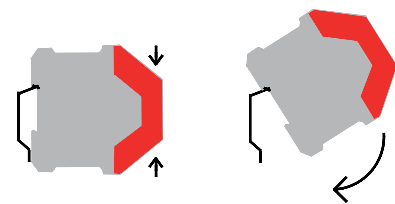
#### Leistungsdaten / conductor data

Leiteranschluß / conductor connection	2 x 1,5 mm <sup>2</sup> Massivdraht (Cu) / massive wire 2 x 1,5 mm <sup>2</sup> Litze (Cu) mit Hülse / strand with hull Use 60/75 °C copper wire only!
Max. Leitungslängen (Eingangskreis) / max. conductor length (input circuit)	4 x 0,15 km (zweikanalig / dual channel)
Leiterquerschnitt / conductor cross-section	4 x 1,5 mm <sup>2</sup>
Kapazität / capacity	150 nF/km
Widerstand / resistance	$\Sigma < 8 \text{ Ohm}$
Temperatur / temperature	+ 55 °C (UL: 40 °C)

### Maintenance and repair

The safety-relay function maintenancefree. For exchange of the device, we advisable the terminals 1 to 1 screw of and to screw on the exchange-device.

1. You must screw of the cable and screw on the exchange-device.
2. Take away the defective device from the DIN-Rail.
3. Mount the new device on the DINRail.



### Faults, effect and measures

The electronic fuse releases, the output contacts open. Once the reason of the disturbance is removed and the rated voltage is observed, the device is ready again for operation.

In case of welded contacts, further activation is not possible.

External or internal wiring fault is present. Test the external wiring. When the flaw is still available, send the device to BERNSTEIN AG.

### Kontaktdaten / contact data

Kontaktbestückung / contact-allocation	2 Schließer / 1 Öffner / 2 normally safety open / 1 normally closed
Kontaktart / contact type	Relais zwangsgeführt / relay positive guided
Kontaktmaterial / contact material	AgSnO <sub>2</sub> hauchvergoldet oder vergleichbar / AgSnO <sub>2</sub> flash golden or comparable material
Schaltspannung / switching voltage	250 V AC, 24 V DC
Schaltstrom / switching current	6 A AC / DC
Schaltleistung max. / max. switching capacity	1500 VA (ohmsche Last) / 1500 VA (ohms load)
Mechanische Lebensdauer / mechanical lifetime	10 <sup>7</sup> Schaltspiele / switches
Elektrische Lebensdauer / electrical lifetime	10 <sup>5</sup> Schaltspiele / switches (DC 24 V / 2 A)
Kriech- und Luftstrecken / creeping distance and clearance	-VDE 0160 für Verschmutzungsgrad 2, VDE 0160 at pollution grade 2 -Basisisolierung: Überspannungskategorie 3 / basis isolation: over voltage category 3 -sichere Trennung: Überspannungs-Kategorie 2 / protective separation: over voltage category 2
Kontaktabsicherung / contact security	6,3 A flink oder 4 A träge
Kurzschlussfestigkeit / Short Circuit Withstand entsp. / acc IEC60947-5-1 Weld Free Protection at I <sub>pSCC</sub> ≥ 1kA SCPD*) (Vorsicherung / Fuse links), Gebrauchskategorie / size D01 gL/gG nach / acc IEC IEC60269-1; IEC60269-3-1; VDE036-T301 *) Short Circuit Protection Device	6,3 A flink or 4 A inert Schließer / NO-contacts: 10A Öffner / NC-contacts: 6A
Rückfallverzögerung / delay on deenergisation	< 30 ms
Synchronisationszeit beider Zweihandtaster/ simultaneousness of the two hand control buttons	0,5 s
Gebrauchskategorie / lifetime characteristic	AC 15: 230V / 5A, DC 13: 24V / 6A

### SPS-Ausgang/ PLC-output

Spannung / voltage	> 18 V DC
Externe Belastung / external load	R <sub>ext</sub> ≥ 2,4 kOhm

### Mechanische Daten / mechanical data

Gehäusematerial / housing material	Polyamid PA 6.6
Abmessungen (BxHxT) / dimensions (b x h x d)	22,5 mm x 114,5 mm x 99 mm
Befestigung / fastening	Schnappbefestigung für Normhutschiene / click-fastening for DIN-Rail
Anzugsdrehmoment/ tightening torque	min. 0,5Nm / max. 0,6Nm (UL: „Tighten to 0.5-0.6 N.m. Overtorquing may cause enclosure breakage“)
Gewicht mit Klemmen / weight with terminals	max. 180 g
Lagerung / storage	In trockenen Räumen / in dry areas

### Umgebungsdaten / environmental data

Umgebungstemperatur / operating temperature	-25 °C ... +55 °C (UL: ... +40 °C)
Luftfeuchte / humidity	Wechselklima /alternating climate 95 % 0-50 °C
Schutzart Klemmen / terminal type	IP 20
Schutzart Gehäuse / housing type	IP 40
Stoßfestigkeit / shock resistance	5g, 33 Hz VDE 0160

### Zertifizierungen / certifications

Geprüft nach / tested in accordance with	EN ISO 13849-1
Erreichtes Level/Kategorie / achieved level/category	Performance Level e , Kat.4
MTTF <sub>D</sub> [Jahre] / MTTF <sub>D</sub> [years]	36,45 "hoch/high"
DC	99% "hoch/high"
CCF	erfüllt/achieved
PFH <sub>D</sub> [1/h]	7,77 x 10 <sup>-8</sup>

**EU/UK-Konformitätserklärung / EU/UK-Declaration of Conformity / UE/UK-Déclaration de conformité**

Diese Konformitätserklärung entspricht der europäischen Norm DIN EN ISO/IEC 17050-1: Konformitätsbewertung – Konformitätserklärung von Anbietern – Teil 1: Allgemeine Anforderungen. Die Grundlage der Kriterien sind internationale Dokumente, insbesondere ISO/IEC-Leitfaden 22, 1982, Informations on manufacturer's declaration of conformity with standards or other technical specifications. Die deutsche Sprachfassung ist die Originalkonformitätserklärung. Bei anderen Sprachen handelt es sich um die Übersetzung der Originalkonformitätserklärung.

This Declaration of Conformity is suitable to the European Standard EN ISO/IEC 17050-1: Conformity assessment – Supplier's declaration of conformity – Part 1: General requirements. The basis for the criteria has been found in international documentation, particularly in: ISO/IEC Guide 22, 1982, Informations on manufacturer's declaration of conformity with standards or other technical specifications. The original Declaration of Conformity is the German language version. Other languages are a translation of the original Declaration of Conformity.

Cette déclaration de conformité correspond au Norme Européenne EN ISO/IEC 17050-1: Évaluation de la conformité – Déclaration de conformité du fournisseur – Partie 1: Exigences générales. La base des directives sont des documents internationaux répondant à ISO/IEC-Guide 22, 1982, Informations on manufacturer's declaration of conformity with standards or other technical specifications. La version allemande est la langue d'origine de la déclaration de conformité. Les autres langues ne sont qu'une traduction de la déclaration de conformité en langue allemande.

Wir / We / Nous

**BERNSTEIN AG**

(Name des Anbieters) / (Supplier's name) / (Nom du fournisseur)

**Hans-Bernstein-Straße 1****D-32457 Porta Westfalica**

(Anschrift) / (Address) / (Adresse)

**erklären in alleiniger Verantwortung, dass das (die) Produkt(e):**  
declare under our sole responsibility that the product(s):  
déclarons sous notre seule responsabilité que le(s) produit(s):

**Sicherheitsschaltgeräte für Zweihandschaltungen /**  
**Safety controller for two-hand-control:**

**Typ / Type****SCR4-W22-2.6-D2H**

(Bezeichnung, Typ oder Modell, Los-, Chargen- oder Serien-Nr., möglichst Herkunft und Stückzahl)  
(Name, type or model, batch or serial number, possibly sources and number of items)  
(Nom, type ou modèle, n° de lot, d'échantillon ou de série, éventuellement les sources et le nombre d'exemplaires)

**mit folgenden Europäischen Richtlinien übereinstimmt (übereinstimmen):**  
is (are) in conformity with the following directives:  
est (sont) conforme(s) aux directives européennes:

EU Richtlinie / EU Directive / UE Directive  
**Maschinenrichtlinie / Safety-of-Machinery-Directive 2006/42/EC**  
**Niederspannungsrichtlinie / Low Voltage Directive 2014/35/ EU**  
**EMV-Richtlinie / EMC-Directive-No: 2014/30/EU**  
**ROHS Richtlinie / ROHS Directive No: 2011/65/EU**

UK Richtlinie / UK Directive / UE Directive  
**Supply of Machinery (Safety) Regulations 2008: 2008 No. 1597**  
**Electrical Equipment (Safety) 2016: 2016 No. 1101**  
**Electromagnetic Compatibility Regulations 2016: 2016 No. 1091**  
**The Restriction of the Use of Certain Hazardous Substances in Electrical and Electronic Equipment Regulations 2012: 2012 No. 3032**

**Dies wird nachgewiesen durch die Einhaltung folgender Norm(en):**  
This is documented by the accordance with the following standard(s):  
Notre justification est l'observation de la (des) norme(s) suivante(s):

**DIN EN 60947-5-1:2017/AC:2020-05; DIN EN ISO 13849-1: 2015**  
**DIN EN IEC 63000: 2018;**  
**EN 574: 1996+A1: 2008; DIN EN ISO 13851: 2019**

**Name und Anschrift Bevollmächtigter Dokumentation:**


Name and address of authorized agent documentation:

Nom et adresse de la documentation autorisée:

Herr Wolfgang Vogt  
D-32457 Porta Westfalica, Hans-Bernstein-Straße 1

**Porta Westfalica, 2022-10-27**

(Ort und Datum der Ausstellung)  
(Place and date of issue)  
(Date et lieu)

  
i. V. Wolfgang Vogt  
**Compliance Officer Product**  
(Name, Position, Unterschrift)  
(Name, status, signature)  
(Nom, fonction, signature)

## Contact

### International Headquarters

#### **BERNSTEIN AG**

Hans-Bernstein-Straße 1  
32457 Porta Westfalica  
Phone +49 571 793-0  
info@bernstein.eu  
www.bernstein.eu

### **Austria**

#### **BERNSTEIN GmbH**

Phone +43 2256 62070-0  
office@bernstein.at  
www.bernstein.at

### **Denmark**

#### **BERNSTEIN A/S**

Phone +45 7020 0522  
info.denmark@bernstein.eu  
www.bernstein.dk

### **Switzerland**

#### **BERNSTEIN (Schweiz) AG**

Phone +41 44 775 71-71  
info.schweiz@bernstein.eu  
www.bernstein-schweiz.ch

### **China**

#### **BERNSTEIN Safe Solutions (Taicang) Co., Ltd.**

Phone +86 512 81608180  
info@bernstein-safesolutions.cn  
www.bernstein-safesolutions.cn

### **France**

#### **BERNSTEIN S.A.R.L.**

Phone +33 1 64 66 32 50  
info.france@bernstein.eu  
www.bernstein.fr

### **Italy**

#### **BERNSTEIN S.r.l.**

Phone +39 035 4549037  
sales@bernstein.it  
www.bernstein.it

### **United Kingdom**

#### **BERNSTEIN Ltd**

Phone +44 1922 744999  
sales@bernstein-ltd.co.uk  
www.bernstein-ltd.co.uk

**www.bernstein.eu**