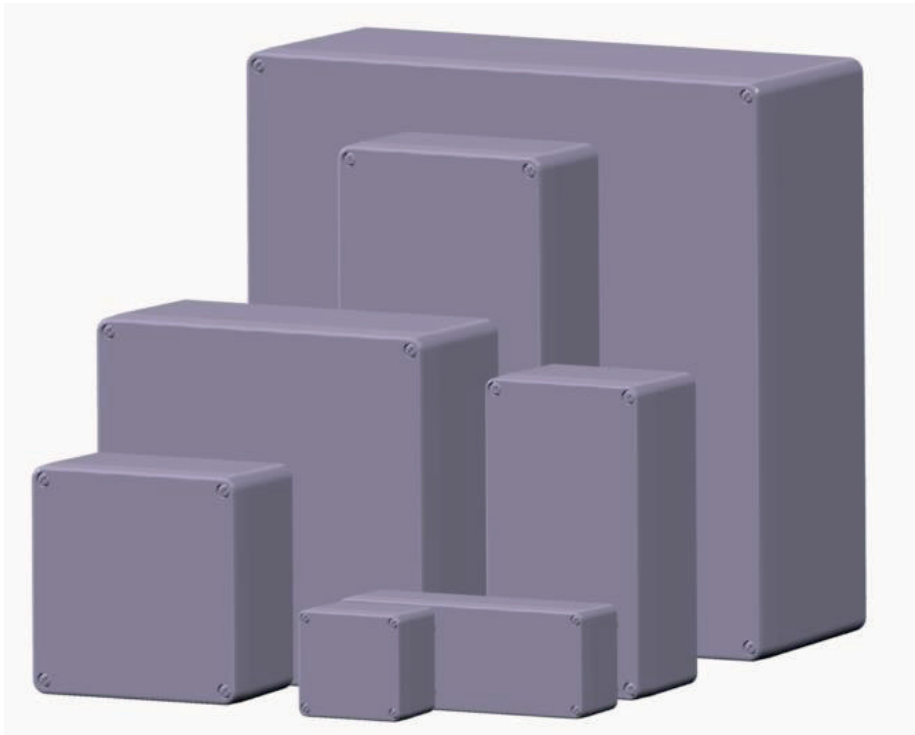


# Betriebs- und Montageanleitung Installation and Operating Instructions Instructions de service et de montage

## Polyestergehäuse / Polyester enclosures / Boîtier en polyster

Typenreihe / Type range / Série de

CPG



**Polyester Leergehäuse zur Aufnahme von elektrischen, pneumatischen und/oder mechanischen Bauteilen.**

**Polyester empty enclosure for connecting electrical, pneumatic and / or mechanical parts**

**Boîtier vide en polyster pour l'intégration de composants électriques, pneumatiques et / ou mécaniques**

**Wichtig: Die Bedien- und Montageanleitung ist vor Montage und Gebrauch des Produktes zu lesen. Die Anleitung ist über die gesamte Lebenszeit des Produktes zum Nachschlagen aufzubewahren.**

**NOTE : Before starting the installation it is advisable to read the installation and operating instructions completely. These instructions must be kept for later use throughout the product's entire lifespan.**

**Important : Avant d'utiliser ce produit, veuillez lire attentivement ces instructions de service et de montage. Le mode d'emploi doit être conservé et doit être disponible pendant toute la durée de vie du produit.**

## Inhaltsverzeichnis / Directory / Sommaire

Inhaltsverzeichnis / Directory / Sommaire	2
Zuordnung der Produkte / Allocation of products / Affectation du produit	3
1. Sicherheitshinweis / Safety instruction / Consigne de sécurité	4
1.1. Bestimmungsgemäßer Gebrauch / Intended use / Utilisation conforme	4
1.2. Geltende Betriebsbedingungen / Operating conditions / Conditions de fonctionnement applicables	5
1.3. Installation, Betrieb und Wartung / Installation, operation and maintenance / Installation, exploitation et maintenance	6
1.4. Schutzleitersystem / Protective conductor system / Système de raccordement à la terre	7
1.5. Dichtsystem / Seal system / Système de joint	7
1.6. Vorsichtsmaßnahmen / Precautions / Précautions	8
2. Nutzer / Zielgruppe / Endanwender // User / Target group / End user // Utilisateurs / Groupe cible / Utilisateurs finaux	8
3. Normenkonformität / Standards compliance / Conformité aux normes	8
4. Darstellung der Montage / Description of the installation / Représentation de montage	9
4.1. Entfernung der Verpackung / Removal of the packaging / Déballage	9
4.2. Grundaufbau eines Gehäuses / Basic construction of an enclosure / Construction de base d'un boîtier	9
4.3. Anbringung des Gehäuses / Installation of an enclosure / Installation du boîtier	10
4.3.1. Befestigung durch Schraubkanal / Fixing by means of screw channels / Fixation par conduit fileté	10
4.3.2. Befestigung durch Außenlaschen / Fixing by means of external mounting brackets / Fixation par pattes de fixation extérieures	11
4.4. Ausrüstung mit Montageplatten, Tragschienen, Erdungsschienen, Klemmen / Fixing of mounting plates, mounting rails, earthing bars, terminals / Equipement avec plaques de montage, rails supports, rails de mise à la terre, bornes	12
4.5. Schutzleitersystem / Protective conductor system / Système de mise à la terre	13
4.6. Anschluss von Kabeln inkl. Verdrahtung / Connection with cables including wiring / Connexion des câbles, y compris le câblage	13
4.7. Verschluss des Deckels / Cover fastener / Fermeture du couvercle	13
4.7.1. Verschluss mittels Schrauben / Fastening by means of screws / Fermeture au moyens de vis	13
4.7.2. Scharnierte Variante mittels Außengelenk / Hinged version by means of external articulated hinges / Variante au moyen de charnières extérieures	14
4.7.3. Scharnierte Variante mittels Innengelenk / Hinged version by means of internal articulated hinges / Variante au moyen de charnières intérieures	14
5. Drehmomenten Auflistung / List of torques / Liste des moments de couples	15
6. Zubehör / Accessories / Accessoires	16
7. Fehlermöglichkeitsliste / List of possible errors / Liste de la probabilité d'erreur	16
8. Entsorgung / Disposal / Elimination de déchets	17
9. EU Konformitätserklärung / EU Declaration of Conformity / Déclaration UE de conformité	18

**Zuordnung der Produkte / Allocation of products / Affectation du produit**


<b>Typenreihe / Type range / Série de</b>	<b>Maße in (LxBxH)/ Dimensions (LxBxH) Dimensions en (LxBxH)</b>	<b>Gewicht [Kg] / Weight [Kg] / Poids [Kg]</b>
CPG-140	80 x 75 x 55	0,230
CPG-145	80 x 75 x 75	0,300
CPG-150	110 x 75 x 55	0,295
CPG-155	110 x 75 x 75	0,360
CPG-170	160 x 75 x 55	0,405
CPG-175	160 x 75 x 75	0,460
CPG-190	190 x 75 x 55	0,450
CPG-195	190 x 75 x 75	0,530
CPG-220	122 x 120 x 90	0,750
CPG-240	220 x 120 x 90	1,060
CPG-280	160 x 160 x 90	1,130
CPG-300	260 x 160 x 90	1,710
CPG-320	360 x 160 x 90	2,150
CPG-330	560 x 160 x 90	3,185
CPG-370	255 x 250 x 120	2,650
CPG-400	400 x 250 x 120	3,650
CPG-450	400 x 405 x 120	5,580
CPG-460	400 x 405 x 165	7,740


## 1. Sicherheitshinweise / Safety instruction / Consigne de sécurité


### 1.1. Bestimmungsgemäßer Gebrauch / Intended use / Utilisation conforme



#### Achtung / NOTE / Attention

- ▶ Diese Leergehäuse sind dazu bestimmt elektrische, pneumatische und/oder mechanische Bauteile zu kapseln und gegen äußere Einflüsse wie Flüssigkeiten, Staub oder Festkörper zu schützen, sowie einen Berührschutz zu bieten.
- ▶ Fehlerhafter oder unzulässiger Einsatz sowie Nichtbeachten der Hinweise dieser Anleitung schließen eine Gewährleistung aus.
- ▶ Diese Leergehäuse dürfen unter einer Bemessungsspannung von höchstens 1000V zur allgemeinen Anwendung nur in Innenraumaufstellung verwendet werden.
- ▶ Bei einer geplanten Freiluftaufstellung, sind geeignete Maßnahmen aufgrund eventuell auftretenden Kondenswassers, übermäßigen Schlagregens, Hagel, Schnee, Sand und UV-Strahlung zu treffen.
- ▶ Diese Leergehäuse entsprechen nach ordnungsgemäßer Installation und Einbindung in das Schutzleitersystem, der Schutzklasse II (nach EN 61140 / VDE 0140-1)  (Schutz durch doppelte oder verstärkte Isolierung.)
- ▶ Die Gehäuse entsprechen der Schutzart IP66 und IP67 nach DIN EN 60529
- ▶ Weitere Gehäusespezifische Angaben sind den jeweilig gültigen technischen Datenblättern zu entnehmen.

- 
- ▶ These empty enclosures are intended for encapsulating electrical, pneumatic and / or mechanical parts and to protect them against external influence such as liquids, dust, solids and physical impact.
  - ▶ Incorrect or unauthorized use as well as ignoring the information given in these instructions, invalidates the warranty provision.
  - ▶ These empty enclosures can only be used in indoor application with a rated voltage of no more than 1000V for general applications.
  - ▶ In cases of planned outdoor installations, suitable protective measures must be taken to protect against; excessive weather conditions including; condensation, driving rain, hail, snow, sand and UV radiation.
  - ▶ These empty enclosures comply with protection class II according to EN 61140/VDE 0140-1  (Protection by double or reinforced insulation). This after having been properly installed and integrated in the protective conductor system.
  - ▶ These enclosures comply with protection class IP66 and IP67 according to DIN EN 60529
  - ▶ Further specific information concerning enclosures are described in the current technical data sheets.

- 
- ▶ Ces boîtiers vides sont destinés à intégrer des composants électriques, pneumatiques et/ou mécaniques, à protéger des influences extérieures telles que liquides, poussière ou corps solides ainsi qu'à offrir une protection contre les contacts directs..
  - ▶ Une utilisation défectueuse ou anormale ainsi que le non-respect des consignes du présent mode d'emploi excluent toute clause de garantie
  - ▶ Ces boîtiers vides peuvent être utilisés pour une tension assignée de 1000V pour un usage général uniquement pour un montage en intérieur.
  - ▶ Pour l'installation en plein air, veuillez prendre les mesures appropriées en raison d'éventuelle condensation, d'excès de pluies battantes, de grêle, de neige, de sable et de rayons UV.
  - ▶ Ces boîtiers vides sont conformes à la classe de protection II selon EN 61140/VDE 0140-1  (Protection par une double isolation ou une isolation renforcée) si l'installation et l'intégration dans le système de raccordement à la terre sont effectuées correctement..
  - ▶ Les boîtiers satisfont aux exigences de l'indice de protection IP66 et IP67 selon DIN EN 60529
  - ▶ D'autres informations concernant les boîtiers sont disponibles dans les fiches techniques correspondantes.

## 1.2. Geltende Betriebsbedingungen / Operating conditions / Conditions de fonctionnement applicables



### Achtung / NOTE / Attention

#### - Übliche Bedingungen

##### -Allgemein

- Die Umgebungsbedingungen gemäß DIN EN 62208 bei Innenraumaufstellung, wurden erfüllt  
Umgebungstemperatur -5°C bis +40°C (im Mittel über 24h +35°C)  
Relative Luftfeuchtigkeit max. 50% bei +40°C.  
Bei niedrigeren Temperaturen dürfen höhere Werte z.B. 90% bei +20°C zugelassen werden.  
Es ist mit Kondensat zu rechnen.
- Die Umgebungsbedingungen gemäß DIN EN 62208 bei Freiluftaufstellung, wurden erfüllt  
Umgebungstemperatur bei -25°C bis +40°C (im Mittel über 24h +35°C)  
Relative Luftfeuchtigkeit vorübergehend 100% bei +25°C.

#### - Folgende besondere Bedingungen sind nicht, oder nur in Sonderabsprache zulässig: (In Anlehnung an die DIN EN 62208).

- Korrosive Bestandteile in der Umgebung.
- Außergewöhnlicher Staubanfall
- Außergewöhnliche mechanische Beanspruchung
- Gegenwart von Tieren, Pflanzen, Schimmel
- Ionisierende Einflüsse
- Elektromagnetische Einflüsse
- Übermäßige Erschütterungen
- Strahlung

#### - Folgende Bedingungen während des Transportes und der Lagerung sind zu beachten:

- Lagertemperatur -20 bis +60°C !

---

#### - Usual conditions

##### - In general

- The ambient conditions in accordance with DIN EN 62208 for indoor installation have been fulfilled.  
Ambient temperature -5°C to +40°C (average over 24 h +35°C)  
Relative humidity max. 50% at 40°C  
At lower temperatures, higher values such as 90% at +20°C are permitted..  
Corrosive condensation is expected.
- The ambient conditions in accordance with DIN EN 62208 for outdoor installation have been fulfilled.  
Ambient temperature -25°C to +40°C (on the average over 24 h +35°C)  
Relative humidity temporarily 100% at 25°C.

#### - The following conditions are not or only permitted after prior special special agreement (based on DIN EN 62208).

- Corrosive elements in the environment.
- Very dusty work area
- Extraordinary mechanical stress
- Presence of animals, plants, mould
- Ionising influences
- Electromagnetic influences
- Excessive shocks
- Radiation

#### - The following conditions during transportation and storage must be observed:

- Storage temperature -20 to +60°C !

- Conditions habituelles
- En général

- Les conditions environnementales sont conformes à DIN EN 62208 pour un montage à l'intérieur.  
Température ambiante -5°C à +40°C (en moyenne de +35°C/24h)  
Humidité relative de l'air 50% max. à 40°C  
A faible température, des valeurs supérieures par ex. 90% à +20°C sont autorisées.  
Une présence de condensation est possible
- Les conditions environnementales sont conformes à DIN EN 62208 pour un montage en plein air  
Température ambiante -25°C à +40°C (en moyenne de 24 h +35°C)  
Humidité relative de l'air 100% max. à 25°C temporairement

- Les conditions particulières suivantes ne sont pas autorisées ou uniquement dans le cadre de dispositions particulières (sur la base de DIN EN 62208).

- Composants corrosifs dans l'environnement.
- Air fortement chargé en poussières
- Sollicitation mécanique exceptionnelle
- En présence d'animaux, plantes, moisissures
- Influences ionisantes
- Influences électromagnétiques
- Chocs excessifs
- Radiation

- Il faut tenir compte des conditions suivantes durant le transport et l'entreposage :

- Température de stockage -20 à +60°C !

### 1.3. Installation, Betrieb und Wartung / Installation, operation and maintenance / Installation, exploitation et maintenance



#### Vorsicht / NOTE / Attention

- Unsachgemäße Installation und Betrieb der Gehäuse führt zum Verlust der zugesicherten Eigenschaften und der Garantie.
- Für das Errichten bzw. Betreiben sind die relevanten Normen und nationalen Vorschriften für Gerätesicherheitsgesetze sowie die allgemein anerkannten Regeln der Technik bindend.
- Vor dem Öffnen des Gehäuses ist Spannungsfreiheit sicherzustellen und geeignete Schutzmaßnahmen sind zu ergreifen.  
Dies gilt sowohl bei der Installation, während des Betriebes als auch bei Reparaturen bzw. Wartungsarbeiten.
- Achtung: Stromschläge können zu schweren gesundheitlichen Problemen führen, die unter Umständen zum Tode führen.
- Als Ersatz und zur Reparatur dürfen nur Originalteile von BERNSTEIN verwendet werden.
- Unsachgemäße und nicht zulässige Modifikationen am Gehäuse, die außerhalb des bestimmungsgemäßen Gebrauchs liegen und welche die vorgegebenen Bedingungen missachten, können zum Verlust der zugesicherten Eigenschaften und der Garantie führen.
- Sachgemäße und zulässige Modifikationen dürfen nur durch erfahrene und geschulte Elektrofachkräfte sowie entsprechend unterwiesene Personen durchgeführt werden.
- Beim Schließen und Verschließen des Deckel besteht Quetschgefahr

- 
- Improper installation or operation of the enclosure will result in the loss of the specified performance and will invalidate the guarantee.
  - For the construction and operation, the relevant standards and national legal provisions for equipment safety laws (as well as the generally accepted rules of engineering) are mandatory.
  - Before opening the enclosure, the power supply must be isolated and suitable safety precautions be observed. This applies to installation, operation, repairs and maintenance.
  - NOTE: Electric shocks can cause severe health problems which may result in death in certain circumstances.
  - For replacement and repair, only original parts BERNSTEIN are to be used.
  - Unauthorised modifications to the enclosure, which are outside of its intended use and disregard the specified conditions, may lead to loss of properties and also may invalidate its warranty.
  - Appropriate and permissible modifications can only be carried out by experienced electricians, as well as appropriately trained personnel.
  - Risk of crush injuries when closing and sealing the lid.

- Une installation impropre et une utilisation incorrecte des boîtiers entraînent une dégradation des performances et la perte de la garantie.
- Pour la construction ou l'exploitation, les normes correspondantes et les règles nationales en matière de loi sur la sécurité des appareils s'appliquent, ainsi que les règles techniques générales reconnues.
- Avant l'ouverture du boîtier, s'assurer de l'absence de tension et prendre les mesures de protection appropriées. Cela s'applique tant pendant l'installation, en cours de fonctionnement, lors des réparations ou des travaux d'entretien.
- Attention : Des chocs électriques peuvent provoquer des problèmes de santé graves, voire la mort.
- En cas de réparations, seules des pièces de rechange d'origine de société BERNSTEIN peuvent être utilisées.
- Des réparations ou modifications non autorisées du boîtier en dehors de son utilisation prévue et ne respectant les conditions prédéterminées entraînent la perte des qualités promises et de la garantie.
- Des réparations ou modifications appropriées peuvent uniquement être réalisées par des électriciens formés ou du personnel qualifié.
- Lors de la fermeture du couvercle il y a un risque d'écrasement

#### 1.4. Schutzleitersystem / Protective conductor system / Système de raccordement à la terre



##### Achtung / NOTE / Attention

- Der Ausrüster bzw. der Betreiber des Endproduktes ist verpflichtet, ein ordnungsgemäß ausgeführtes Schutzleitersystem zu installieren.
- Alle von außen zugänglichen Metallteile, welche eine Verbindung mit dem Innenraum besitzen, sind ebenfalls in das Schutzleitersystem zu integrieren.
- Die Vorgaben gemäß VDE 0100 im Hinblick auf die Erdung elektrischer Betriebsmittel sind einzuhalten
- Für die elektrische Erdung ist immer sicherzustellen, dass alle Erdungsquerschnitte im Hinblick auf den realen Anschlussquerschnitt ausreichend dimensioniert sind.
- Für Gehäuse im endausgerüstetem Zustand, sind die Bemessungsregeln für Luft- und Kriechstrecken einzuhalten.
- Ein zu Wartungs- und Reparaturzwecken deinstalliertes Schutzleitersystem ist vor Beginn des Betriebes wieder ordnungsgemäß zu installieren.

- 
- The manager or operator of the final product is obliged to install a functional protective conductor system.
  - All accessible metal parts which are combined with the interior must also be integrated in the protective conductor system.
  - The guidelines of VDE 0100 regarding the grounding of electrical equipment, must be observed.
  - For electrical earthing, it must always be ensured that all ground contact surfaces regarding the real connection cross-section are sufficiently dimensioned.
  - For finished enclosures, the dimensional regulations for creepage and clearance distances must be respected.
  - An uninstalled protective conductor system for maintenance and repair purposes, has to be properly re-installed before starting operation.

- 
- Le constructeur ou l'exploitant du produit fini est tenu d'installer un système de mise à la terre homologué conçu de manière appropriée.
  - Toutes les pièces métalliques accessibles de l'extérieur communiquant avec l'intérieur du boîtier sont également à intégrer dans le système de mise à la terre homologué.
  - Les obligations visées selon VDE 0100 pour la mise à la terre d'appareils électriques doivent être respectées
  - Pour les liaisons équipotentielles, veiller à ce que toutes les sections de câbles de mise à la terre soient suffisantes.
  - Pour les boîtiers équipés, il faut respecter les règles de calcul des lignes de fuite et les distances dans l'air.
  - Un système de mise à la terre homologué désinstallé à des fins de maintenance et de réparation doit être correctement réinstallé.

#### 1.5. Dichtsystem / Seal system / Système de joint



##### Achtung / NOTE / Attention

- Dichtungen müssen während des Betriebes an ihrer vorgesehenen Position liegen.
- Gehäuse und Dichtungen dürfen nicht beschädigt sein, da sonst die geprüften technischen Eigenschaften nicht eingehalten werden.
- Der Betreiber ist für das ordnungsgemäße Verschließen des Produktes verantwortlich, um die entsprechende Schutzart zu gewährleisten. Anzugsmomente sind einzuhalten.
- Es sind geeignete Maßnahmen zu treffen, bei eventuell anfallendem Kondenswasser, z.B. Entwässerungsstutzen, Druckausgleichement

- Seals must be placed in their intended position during operation.
- The enclosures and seals must be free from damage, otherwise the stated technical performance will be invalidated.
- The operator is responsible for the proper locking of the product in order to guarantee the required protection class. The tightening torques must be observed.
- Appropriate measures shall be taken if any condensed water occurs, such as drainage holes or pressure equalisation measures.

- 
- Les joints doivent être en position dans leur logement durant le fonctionnement
  - Les boîtiers et les joints doivent être propres, sinon les propriétés techniques ne sont pas respectées.
  - L'exploitant est responsable de la fermeture correcte du produit afin de garantir le degré de protection correspondant. Les couples de serrage doivent être respectés.
  - En cas d'éventuelle condensation, il convient de prendre des mesures appropriées telles qu'embouts de drainage ou filtre régulateur de pression

### 1.6 Vorsichtsmaßnahmen / Precautions / Précautions



#### Achtung / NOTE / Attention

- Besondere Vorsichtsmaßnahmen, die über das bei Elektroinstallationen normale, übliche Maß hinausgehen, sind nicht notwendig.
- 
- Special precautions going beyond usual measures during electrical installation are not necessary.
- 
- Des précautions spéciales au-delà des règles standard d'installations électriques ne sont pas nécessaires

## 2. Nutzer / Zielgruppe / Endanwender / User / Target group / End user / Utilisateurs / Groupe cible / Utilisateurs finaux

- Erfahrene, geschulte Elektrofachkräfte und entsprechend unterwiesene Personen
- 
- Qualified and experienced electricians or appropriately trained persons
- 
- Des électriciens expérimentés et formés et du personnel qualifié

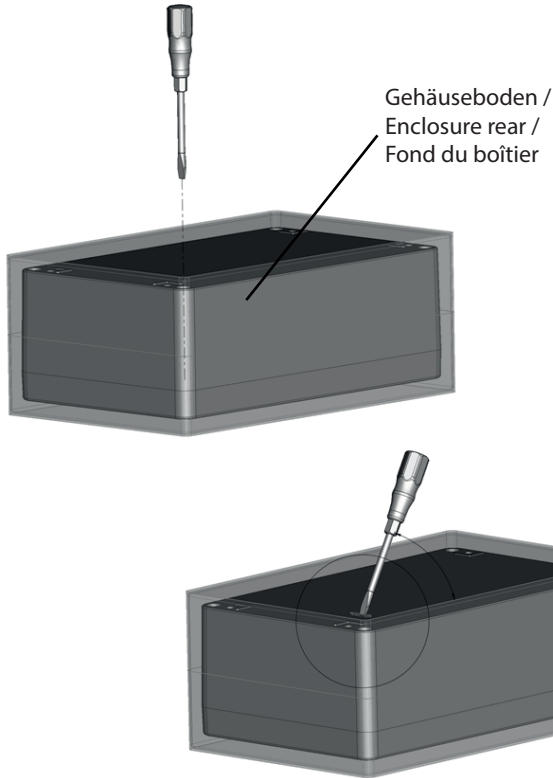
## 3. Normenkonformität / Standards compliance / Conformité aux normes

- Richtlinie 2014/35/EU / Ausgabe 26.02.2014  
(Elektrische Betriebsmittel zur Verwendung innerhalb bestimmter Spannungsgrenzen)
  - Richtlinie 93/68/EWG / Verordnung 768/2008 Ausgabe 13.08.2008 (CE-Konformitätskennzeichnung)
  - Richtlinie 2002/95/EG bzw. 2011/65/EG (RoHs)
  - Produktnorm DIN EN 62208 / Ausgabe Juni 2012 (Leergehäuse für Niederspannungs- Schaltgerätekombinationen)
  - Approbationen sind den jeweilig gültigen technischen Datenblättern zu entnehmen.
- 
- Directive 2014/35/EU / Edition 26.02.2014  
(electrical equipment designed for use within certain voltage limits)
  - Directive 93/68/EWG / Regulation 768/2008 Edition 13.08.2008 (CE conformity marking)
  - Directive 2002/95/EG or 2011/65/EG (RoHs)
  - Product standard DIN EN 62208 / Edition June 2012 (Enclosures for low-voltage switchgear and controlgear assemblies)
  - Please refer to the respectively valid technical datasheets for approvals.
- 
- Directive 2014/35/EU / Edition 26.02.2014 (concernant le matériel électrique destiné à être employé avec certaines limites de tension)
  - Directive 93/68/EWG / Règlement 768/2008 Edition 13.08.2008 (Marquage CE)
  - Directive 2002/95/EG ou 2011/65/EG (RoHs)
  - Norme produit DIN EN 62208 / Edition juin 2012 (Coffret vide basse tension- équipements basse tension)
  - Pour les approbations, se référer aux fiches techniques correspondantes.



#### 4. Darstellung der Montage / Description of the installation / Représentation de montage

##### 4.1. Entfernung der Verpackung / Removal of the packaging / Déballage



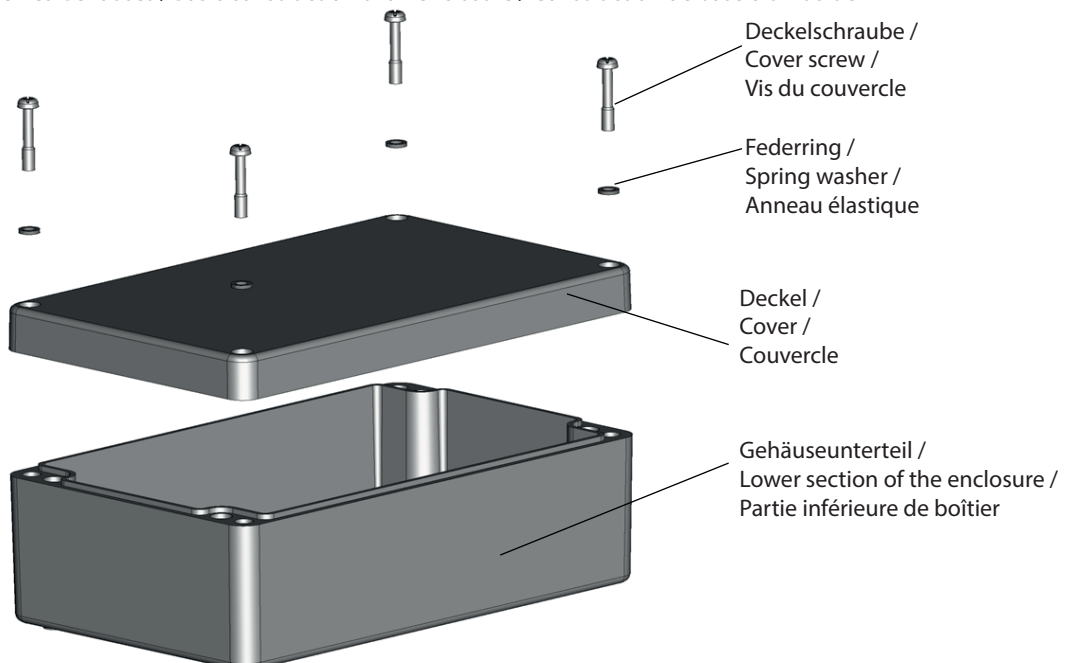
Schraubendreher in die Folie auf der Unterseite des Gehäuses im Bereich der Befestigungslöcher einstechen und aufreißen.  
Anschließend die Verpackung entfernen.

The shrink-wrapping film can be easily torn by pricking with a screwdriver at the rear of the enclosure (near the mounting holes), then simply remove the packaging.

Introduire le tournevis dans la feuille sur la face inférieure du boîtier dans la zone des perçages.  
Enlever ensuite l'emballage.



##### 4.2. Grundaufbau eines Gehäuses / Basic construction of an enclosure / Construction de base d'un boîtier

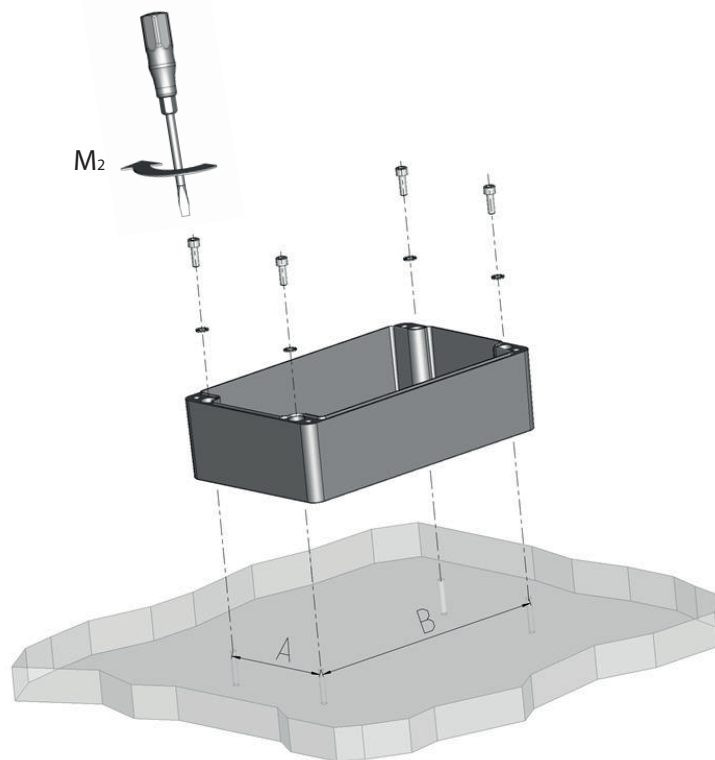


**Für Ein- und Anbauten zusätzlicher Bauteile sind die jeweiligen Betriebs- und Montageanweisungen zu beachten ! / For integrated and surface mounted additional components, the respective installation and operating instructions must be observed !**

**Pour intégrer des éléments supplémentaires internes et externes, il est impératif de respecter les instructions de montage et les consignes de sécurité !**

### 4.3. Anbringung des Gehäuses / Installation of an enclosure / Installation du boîtier

#### 4.3.1. Befestigung durch Schraubkanal / Fixing by means of screw channels / Fixation par conduit fileté

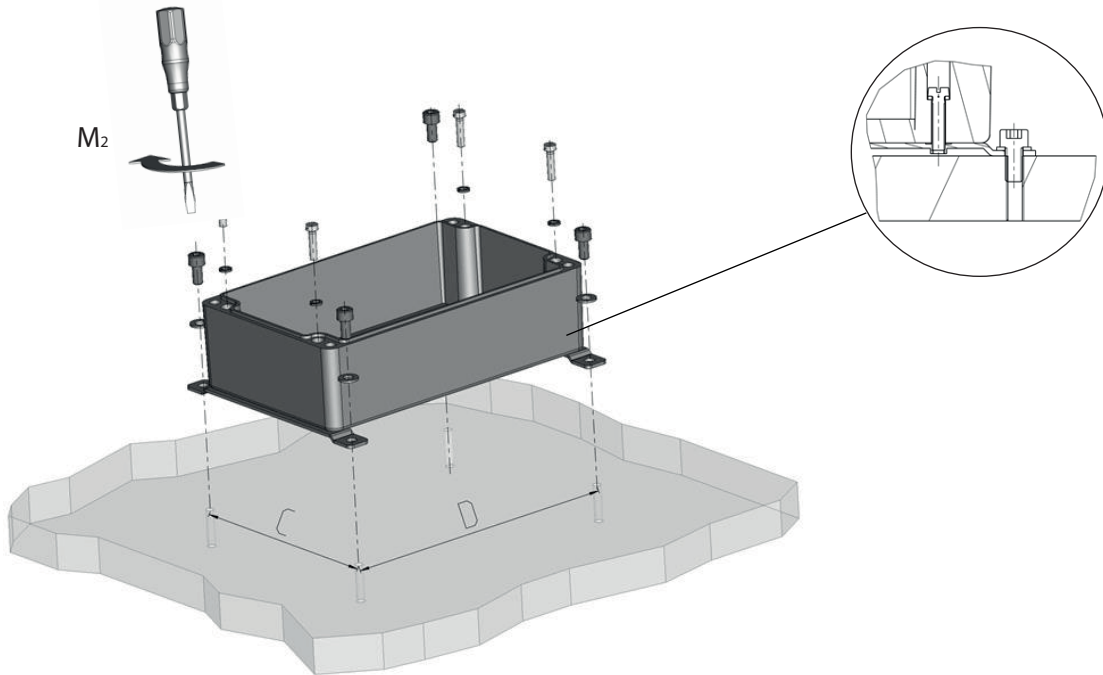


$M_2 = \text{CPG-140 - CPG-195} = 1,0\text{Nm}$   
 $\text{CPG-220 - CPG-460} = 2,0\text{Nm}$

Gehäusetyp/ Enclosure type / Type du boîtier	Lochmaß A/ Hole dimension A/ Dimensions de l'ouverture A	Lochmaß B/ Hole dimension B/Dimensions de l'ouverture B	Durchgangsloch/ Through hole/ Perçage traversant
CPG-140	45	68,5	ø 4,5
CPG-145	45	68,5	ø 4,5
CPG-150	45	98	ø 4,5
CPG-155	45	98	ø 4,5
CPG-170	45	148	ø 4,5
CPG-175	45	148	ø 4,5
CPG-190	45	178,5	ø 4,5
CPG-195	45	178,5	ø 4,5
CPG-220	82	106	ø 6,5
CPG-240	82	204	ø 6,5
CPG-280	110	140	ø 6,5
CPG-300	110	240	ø 6,5
CPG-320	110	340	ø 6,5
CPG-330	110	540	ø 6,5
CPG-370	200	235	ø 6,5
CPG-400	200	380	ø 6,5
CPG-450	355	380	ø 6,5
CPG-460	355	380	ø 6,5

"M" in Nm = Drehmoment/  
 "M" in Nm = Torques /  
 "M" en Nm = couple voir page

4.3.2. Befestigung durch Außenlaschen / Fixing by means of external mounting brackets/  
 Fixation par pattes de fixation extérieures



M<sub>2</sub> = CPG-140 - CPG-195 = 1,0Nm  
 CPG-220 - CPG-460 = 2,0Nm

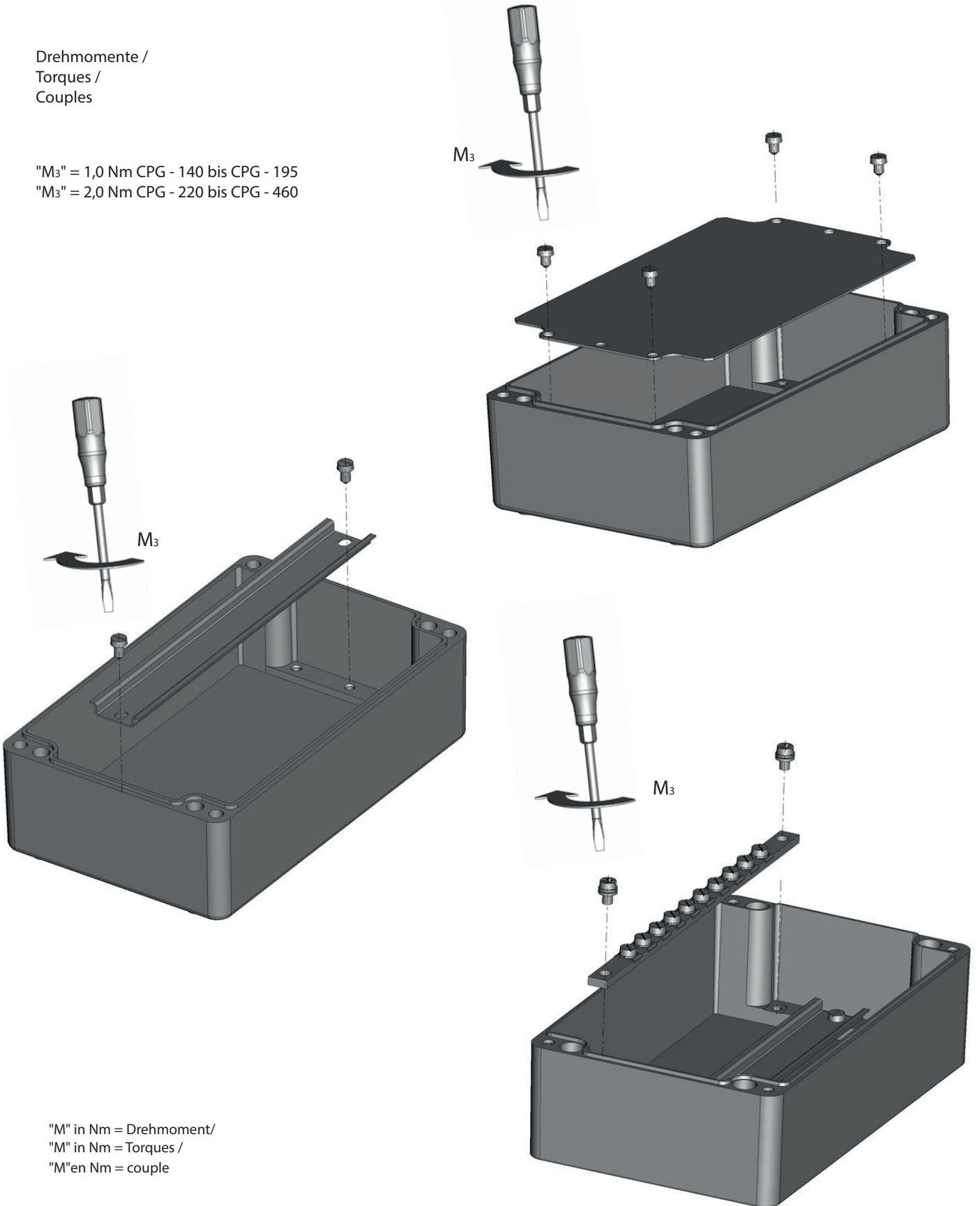
Gehäusotyp / Enclosure type / Type du boîtier	Lochmaß C / Hole dimension C / Dimensions de l'ouverture C	Lochmaß D / Hole dimension D / Dimensions de l'ouverture D	Durchgangsloch / Through hole / Perçage traversant
CPG-140	95	71,5	ø 6,5
CPG-145	95	71,5	ø 6,5
CPG-150	95	101	ø 6,5
CPG-155	95	101	ø 6,5
CPG-170	95	151	ø 6,5
CPG-175	95	151	ø 6,5
CPG-190	95	181,5	ø 6,5
CPG-195	95	181,5	ø 6,5
CPG-220	140	110	ø 8,5
CPG-240	140	208	ø 8,5
CPG-280	180	140	ø 8,5
CPG-300	180	240	ø 8,5
CPG-320	180	340	ø 8,5
CPG-330	180	540	ø 8,5
CPG-370	270	235	ø 8,5
CPG-400	270	380	ø 8,5
CPG-450	430	380	ø 9,0
CPG-460	430	380	ø 9,0

"M" in Nm = Drehmoment/  
 "M" in Nm = Torques /  
 "M" en Nm = couple voir page

4.4. Ausrüstung mit Montageplatten, Tragschienen, Erdungsschienen, Klemmen /  
 Fixing of mounting plates, mounting rails, earthing bars, terminals /  
 Equipement avec plaques de montage, rails supports, rails de mise à la terre, bornes

Drehmomente /  
 Torques /  
 Couples

"M<sub>3</sub>" = 1,0 Nm CPG - 140 bis CPG - 195  
 "M<sub>3</sub>" = 2,0 Nm CPG - 220 bis CPG - 460



"M" in Nm = Drehmoment/  
 "M" in Nm = Torques /  
 "M" en Nm = couple

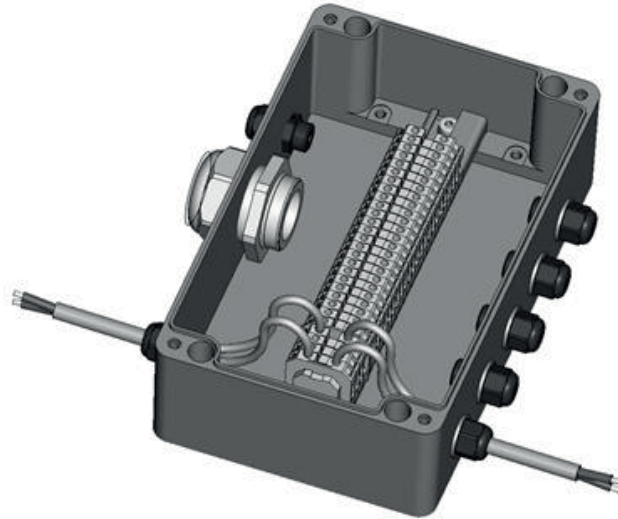
4.5. Schutzleitersystem / Protective conductor system / Système de mise à la terre

Schutzleitersystem kann gegebenenfalls nach Kundenanforderung gestaltet werden /

The protective conductor system can be developed in accordance with customer specifications if necessary /

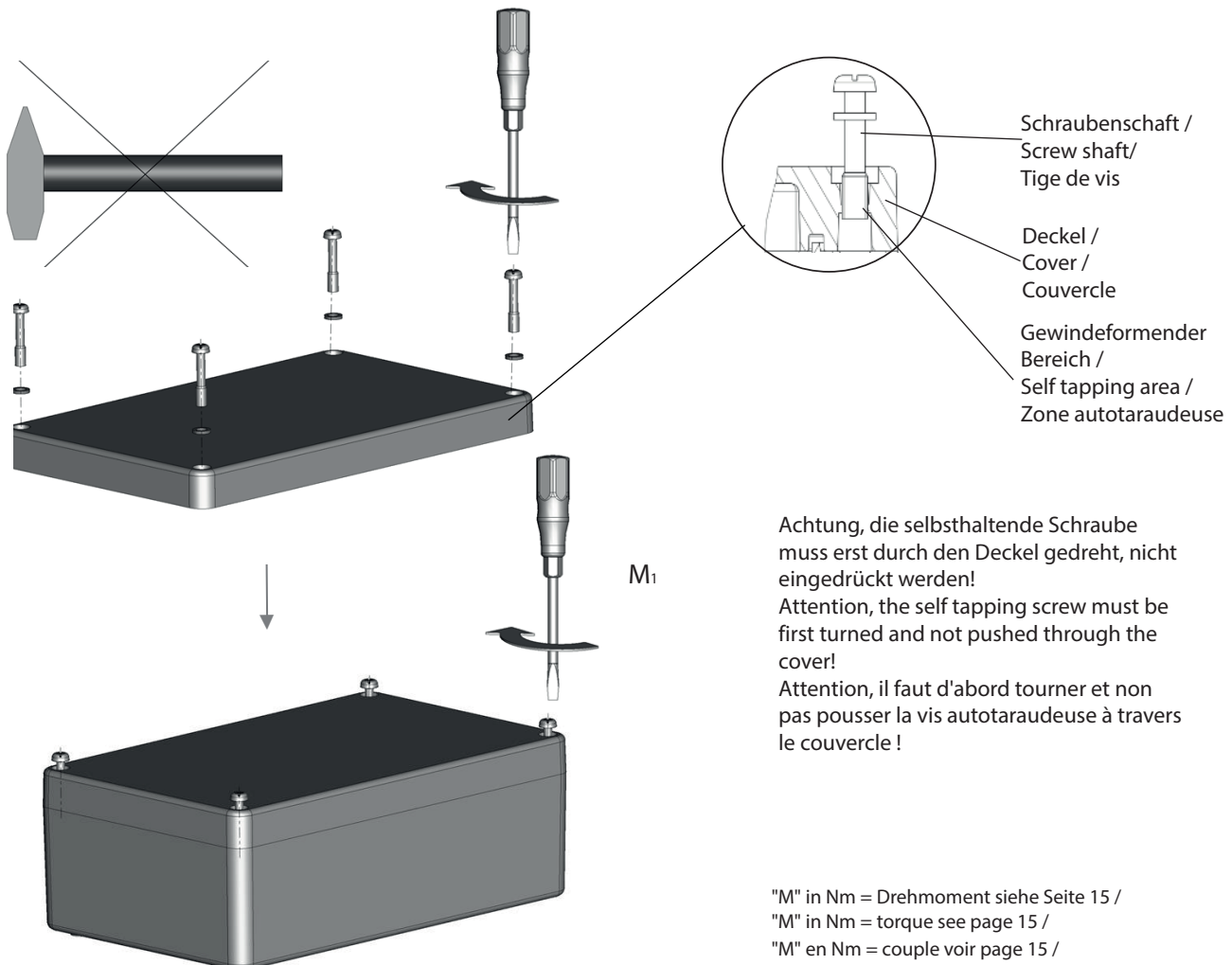
Sur demande, le boîtier peut être équipé d'une liaison équipotentielle si nécessaire /

4.6. Anschluss von Kabeln inkl. Verdrahtung / Connection with cables including wiring / Connexion des câbles, y compris le câblage



4.7. Verschluss des Deckels / Cover fastener / Fermeture du couvercles

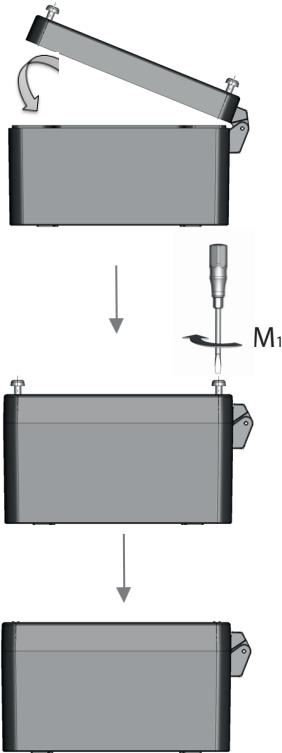
4.7.1. Verschluss mittels Schrauben / Fastening by means of screws / Fermeture au moyens de vis



4.7.2. Scharnierte Variante mittels Außengelenk / Hinged version by means of external articulated hinges / Variante au moyen de charnières extérieures

schließen / Close / Fermer

Deckel schließen /  
Close the cover /  
Fermer le couvercle



Deckelschrauben festziehen /  
Tighten the cover screws /  
Serrer les vis du couvercle

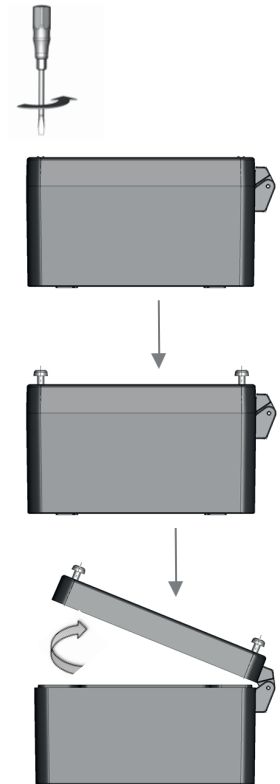
öffnen / Open / Ouvrir

Deckelschrauben lösen /  
Loosen the cover screws /  
Desserrer les vis du couvercle

Sobald die Deckelschrauben  
entrastet sind, kann der Deckel  
geöffnet werden

As soon as the cover screws  
are unlocked, the cover can be  
opened

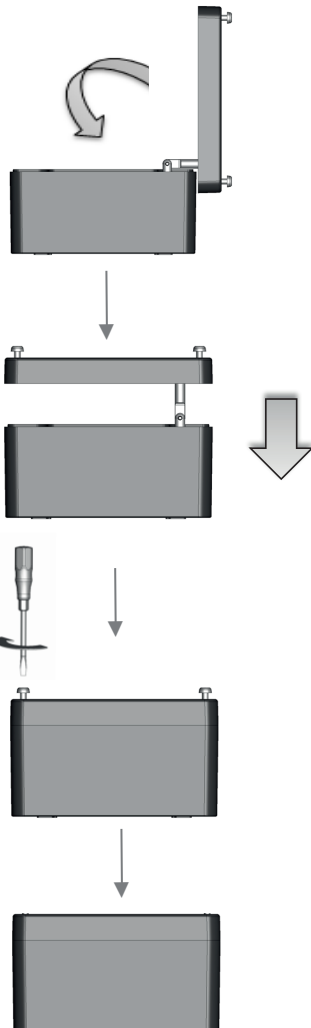
Dès que les vis du couvercle sont  
décrachées, le couvercle peut  
être ouvert.



4.7.3. Scharnierte Variante mittels Innengelenk / Hinged version by means of internal articulated hinges / Variante au moyen de charnières intérieures

schließen / Close / Fermer

Deckel um 90° zuklappen /  
Close the cover by 90° /  
Refermer le couvercle à 90°



Deckel auf Unterteil drücken /  
Press the cover onto the lower  
section /  
Appuyer le couvercle sur la  
partie inférieure

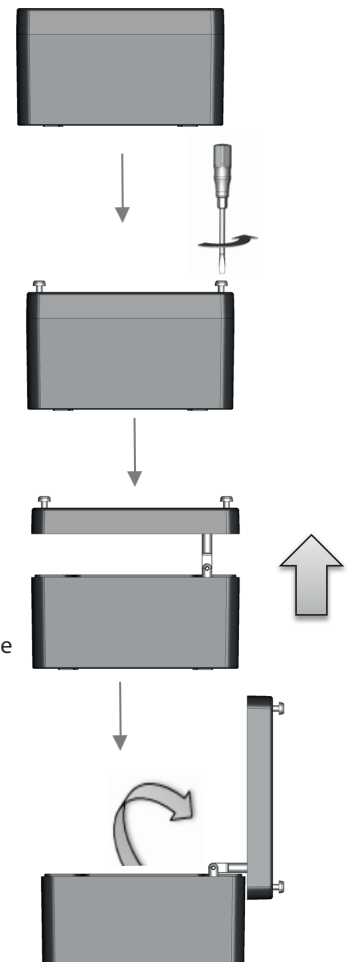
Deckelschrauben festziehen /  
Tighten the cover screws /  
Serrer les vis du couvercle

öffnen / Open / Ouvrir

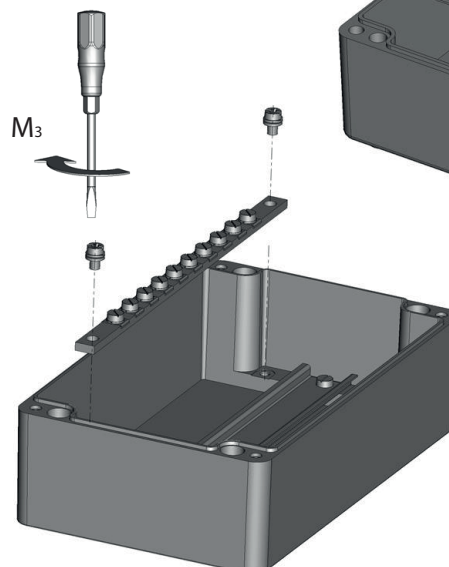
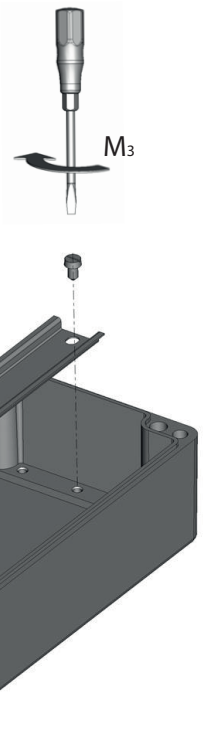
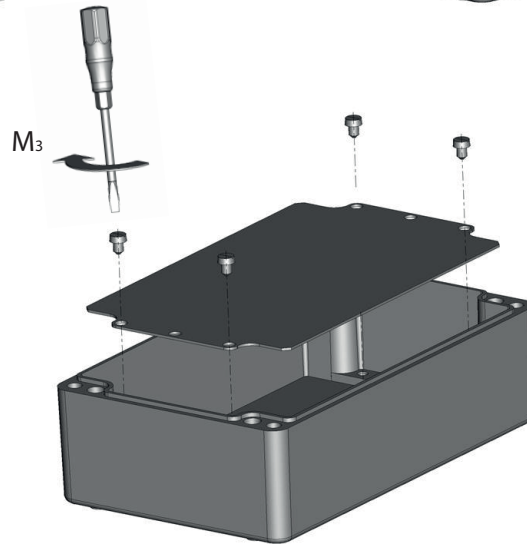
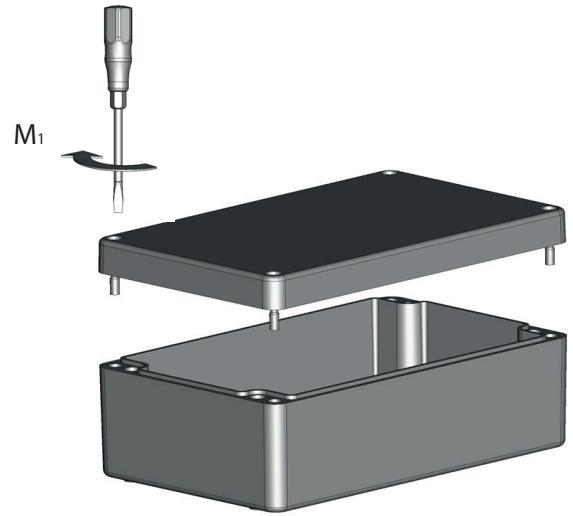
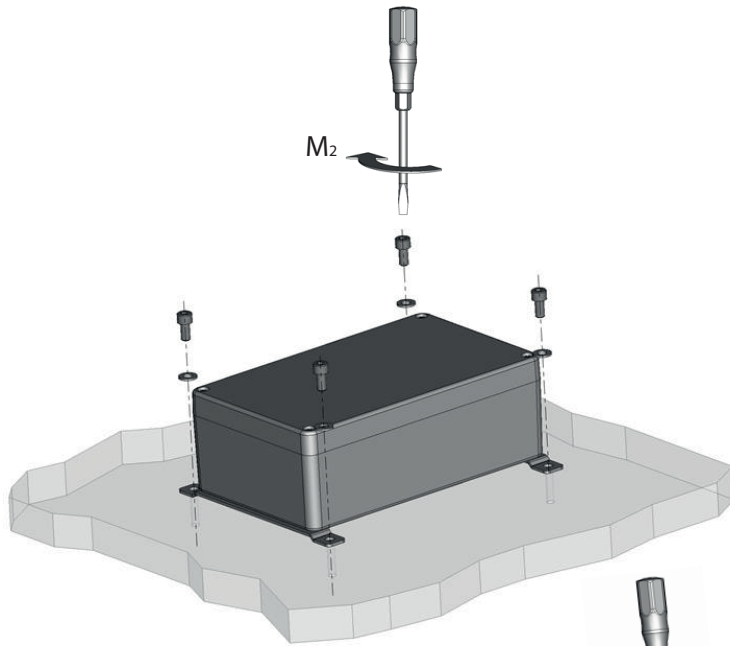
Deckelschrauben lösen /  
Loosen the cover screws /  
Desserrer les vis du couvercle

Deckel bis Anschlag hochziehen /  
Lift the cover as far as it will go /  
Relever le couvercle jusqu'à la butée

Deckel um 90° aufklappen /  
Open the cover by 90° /  
Ouvrir le couvercle à 90°



## 5. Drehmomenten Auflistung / List of torques / Liste des moments de couples



Typenreihe / Type range / Série de	M1 [Nm]	M2 [Nm]	M3 [Nm]
CPG-140	1,0	1,0	1,0
CPG-145	1,0	1,0	1,0
CPG-150	1,0	1,0	1,0
CPG-155	1,0	1,0	1,0
CPG-170	1,0	1,0	1,0
CPG-175	1,0	1,0	1,0
CPG-190	1,0	1,0	1,0
CPG-195	1,0	1,0	1,0
CPG-220	2,0	2,0	2,0
CPG-240	2,0	2,0	2,0
CPG-280	2,0	2,0	2,0
CPG-300	2,0	2,0	2,0
CPG-320	2,0	2,0	2,0
CPG-330	2,0	2,0	2,0
CPG-370	2,0	2,0	2,0
CPG-400	2,0	2,0	2,0
CPG-450	2,0	2,0	2,0
CPG-460	2,0	2,0	2,0

"M" in Nm = Drehmoment/  
 "M" in Nm = Torques /  
 "M" en Nm = couple voir page



## 6. Zubehör /Accessories / Accessoires

Das mögliche Zubehör ist dem jeweiligen technischen Datenblatt zu entnehmen

Additional accessories are available, please refer to technical datasheets.

Pour les accessoires, se référer aux fiches techniques correspondantes

## 7. Fehlermöglichkeitsliste /List of possible errors / Liste de la probabilité d'erreur

### Achtung / NOTE / Attention

Problem / Problem / Problème	Aktion / Action / Action	Maßnahme / Measure / Mesure
Undichtigkeiten / Leaks / Défauts d'étanchéité	Dichtsystem überprüfen / Check sealing system / Vérifier le système de joint	<ul style="list-style-type: none"> <li>- Ist die Dichtung beschädigt, bitte Dichtung oder Deckel austauschen.</li> <li>- Ist die Dichtfeder am Unterteil beschädigt, bitte das Unterteil austauschen.</li> <li>- Falls die Ursache Kondenswasser ist, ein Druckausgleichselement und/ oder einen Entwässerungsstutzen installieren, bzw. ein neues entsprechend ausgerüstetes Gehäuse beauftragen und nutzen. /</li> <li>- If the seal is damaged, please replace the seal or cover</li> <li>- If the sealing spring is damaged on the lower section, please replace the lower section.</li> <li>- if water ingress is caused by condensation, please install a pressure compensation device, and/or drainage holes. Alternative, replace the item with a new suitably equipped enclosure.</li> <li>- Si le joint d'étanchéité est endommagé, remplacer le joint ou le couvercle</li> <li>- Si le ressort d'étanchéité est endommagé, remplacer la partie inférieure</li> <li>- Si le problème est dû à la condensation, installer un élément d'équilibrage de pression et / ou un embout de drainage ou utiliser un nouveau boîtier équipé en conséquence.</li> </ul>
Kein fester Gehäusesitz / Enclosure does not fit correctly / Boîtier incorrectement installé	Gehäusebefestigung überprüfen / Check installation of the enclosure / Vérifier la fixation du boîtier	Gegebenenfalls Schrauben anziehen / Tighten the screws if necessary / Serrer les vis le cas échéant
Lockere Deckelschrauben / Loose cover screws / Vis du couvercle mal vissées	Deckelschrauben auf festen Sitz überprüfen / Check that all the cover screws are correctly fastened / Vérifier le serrage de toutes les vis du couvercle	<p>Wenn das Schraubengewinde überdreht ist, ist die Schraube auszutauschen. Wenn die Befestigungsbuchse gelöst ist, ist das Unterteil auszutauschen. /</p> <p>If the screw thread is overtightened, replace the screw. As soon as the connector socket has been released, replace the lower section.</p> <p>Si est le pas de vis est endommagé, remplacer la vis. La partie inférieure doit être remplacée dès que la douille de fixation est détériorée.</p>



Problem / Problem / Problème	Aktion / Action / Action	Maßnahme / Measure / Mesure
Deckelschrauben lassen sich nicht festziehen oder lösen / The screws cannot be tightened or removed / Les vis du couvercle ne peuvent pas être serrés ou déserrés.	Überprüfen, ob der Deckelschraubenantrieb überdreht ist, oder ob die Gewinde korrodiert sind / Check if the cover screw drive is overtightened or if the thread is corroded. / Vérifier si le pas de vis est endommagé ou si les filetages sont corrodés.	Ist der Schraubenantrieb überdreht, wenn möglich die Schraube austauschen. Ist das Gewinde korrodiert, korrosionslösende Maßnahmen durchführen /  If the screw drive is overtightened, replace the screw if possible. If the thread is corroded, implement measures against corrosion  Si l'entraînement de vis est endommagé, remplacer la vis si possible. Si le filetage est corrodé, mettre en œuvre les mesures réduisant les problèmes de corrosion
Nicht schließbarer Deckel / Non-lockable cover/ Couvercle non condamnable	Überprüfen der Seitenwände des Unterteiles auf Durchbiegung / Check the deflection of the side walls of the lower section/ Vérifier la planéité des parois latérales de la partie inférieure	Ist eine Seitenwand des Unterteiles so stark durchgebogen, dass der Deckel nur mit sehr großen Kraftaufwand (Schraubenkraft der Deckelschrauben) auf geweitet werden kann, so ist das Unterteil auszutauschen./ If one side wall of the lower section is bent so much that the cover can only be expanded when great force is applied (bolt force of the cover screws), then the lower section has to be replaced.  Si une paroi latérale de la partie inférieure est déformée de manière que le couvercle s'emboite après un effort très important (force de serrage des vis du couvercle), il faut remplacer la partie inférieure.
Fehlende Deckelschrauben / Missing cover screws / Vis manquantes	Überprüfen ob Schrauben in der Verpackung verblieben sind / Check if the screws still remain in the packaging / Vérifier si quelques vis sont restées dans l'emballage	Bei nicht auffindbaren oder fehlenden Deckelschrauben, den Hersteller um Nachlieferung bitten. / In case of lost or missing cover screws, please ask for replacements. / En cas de vis manquante, demander le complément au fabricant

## 8. Entsorgung / Disposal / Elimination de déchets

Dieses Produkt entspricht den internationalen Richtlinien über die Beschränkung und / oder der Verwendung bestimmter gefährlicher Stoffe in Elektro- und Elektronikgeräten (RoHs).

Erkundigen Sie sich bei der örtlichen Abfallentsorgung, wie dieses Produkt ordnungsgemäß recycelt oder entsorgt werden kann.

This product complies with the international directives on the restriction and / or use of certain hazardous substances in electrical and electronic equipment (RoHs). Please ask your local waste disposal service how this product can properly recycled or correctly disposed of.

Ce produit est conforme aux exigences des directives internationales concernant la restriction et / ou l'utilisation de certaines substances dangereuses dans les équipements électriques et électroniques. Vérifier les options disponibles dans votre région sur le recyclage ou l'élimination de ce produit.

# EU-Konformitätserklärung / EU Declaration of Conformity / Déclaration UE de conformité

Diese Konformitätserklärung entspricht der europäischen Norm DIN EN ISO/IEC 17050-1: Konformitätsbewertung – Konformitätserklärung von Anbietern – Teil 1: Allgemeine Anforderungen. Die Grundlage der Kriterien sind internationale Dokumente, insbesondere ISO/IEC-Leitfaden 22, 1982, Informations on manufacturer's declaration of conformity with standards or other technical specifications. Die deutsche Sprachfassung ist die Originalkonformitätserklärung. Bei anderen Sprachen handelt es sich um die Übersetzung der Originalkonformitätserklärung.

This Declaration of Conformity is suitable to the European Standard EN ISO/IEC 17050-1: Conformity assessment – Supplier's declaration of conformity – Part 1: General requirements. The basis for the criteria has been found in international documentation, particularly in: ISO/IEC Guide 22, 1982, Informations on manufacturer's declaration of conformity with standards or other technical specifications. The original Declaration of Conformity is the German language version. Other languages are a translation of the original Declaration of Conformity.

Cette déclaration de conformité correspond au Norme Européenne EN ISO/IEC 17050-1 : Évaluation de la conformité – Déclaration de conformité du fournisseur – Partie 1 : Exigences générales. La base des directives sont des documents internationaux répondant à ISO/IEC-Guide 22, 1982, Informations on manufacturer's declaration of conformity with standards or other technical specifications. La version allemande est la langue d'origine de la déclaration de conformité. Les autres langues ne sont qu'une traduction de la déclaration de conformité en langue allemande.

Wir / We / Nous

**BERNSTEIN AG**

(Name des Anbieters) / (Supplier's name) / (Nom du fournisseur)

**Hans-Bernstein-Straße 1  
D-32457 Porta Westfalica**

(Anschrift) / (Address) / (Adresse)

**erklären in alleiniger Verantwortung, dass das (die) Produkt(e):**  
declare under our sole responsibility that the product(s):  
déclarons sous notre seule responsabilité que le(s) produit(s) :

**Leergehäuse für Niederspannungs-Schaltgerätekombinationen**  
**Empty enclosures for low-voltage switchgear and controlgear assemblies**  
**Enveloppes vides destinées aux ensembles d'appareillage à basse tension**

**CA-...; CT-...; CPS-...; CPG-...**

**... (siehe Betriebs- und Montageanleitung/ see Installation and Operating Instructions/ voir instructions de service et de montage)**

(Bezeichnung, Typ oder Modell, Los-, Chargen- oder Serien-Nr., möglichst Herkunft und Stückzahl)  
(Name, type or model, batch or serial number, possibly sources and number of items)  
(Nom, type ou modèle, n° de lot, d'échantillon ou de série, éventuellement les sources et le nombre d'exemplaires)

**mit folgenden Europäischen Richtlinien übereinstimmt (übereinstimmen):**  
is (are) in conformity with the following directives:  
est (sont) conforme(s) aux directives européennes :

**Niederspannungsrichtlinie-Nr.: 2014/35/EU**  
**Low-Voltage-Directive No.: 2014/35/EU**  
**Directive basse tension No.: 2014/35/UE**

**Dies wird nachgewiesen durch die Einhaltung folgender Norm(en):**  
This is documented by the accordance with the following standard(s):  
Notre justification est l'observation de la (des) norme(s) suivante(s) :

**DIN EN 62208-1:2012-06**

**Porta Westfalica, 14.11.2016**

(Ort und Datum der Ausstellung):

(place and date of issue):

(date et lieu d'établissement) :



Gisela Bernstein

**Vorstandsvorsitzende/Chairwoman of the Board**

(Name, Funktion) (Unterschrift):

(name, function) (signature):

(nom, fonction) (signature) :